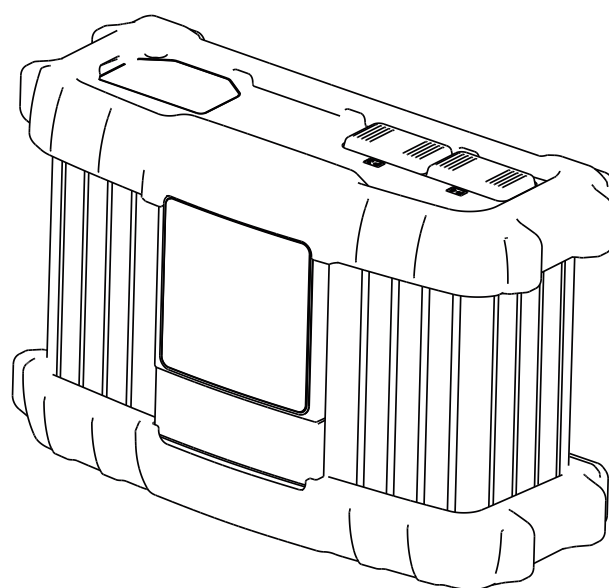


# Operating Instructions

Selectiva 1020E / 1030E / 2010E / 2015E / 2020E /  
2032E / 2040E



**RU** | Руководство по эксплуатации





# Оглавление

Правила техники безопасности.....	4
Общие сведения.....	4
Надлежащее использование.....	4
Окружающие условия.....	5
Подключение к сети.....	5
Опасности, связанные с сетевым током и током зарядки.....	5
Опасность, связанная с кислотами, газами и испарениями.....	6
Общие сведения об обращении с аккумуляторными батареями.....	6
Безопасность оператора и окружающих людей.....	6
Меры безопасности при нормальной эксплуатации.....	7
Класс ЭМС устройства.....	7
Меры по предотвращению электромагнитных помех.....	7
Защита данных.....	7
Техническое обслуживание.....	8
Техническое обслуживание и ремонт.....	8
Гарантийные обязательства и ответственность.....	8
Проверка на безопасность.....	8
Маркировка на устройстве.....	8
Утилизация.....	9
Авторское право.....	9
Общая информация.....	10
Принцип действия.....	10
Концепция аппарата.....	10
Предупреждающие надписи на устройстве.....	10
Перед вводом в эксплуатацию.....	12
Безопасность.....	12
Надлежащее использование.....	12
Подключение к сети.....	12
Функции безопасности — стандартные защитные устройства.....	13
Элементы управления и подключения.....	14
Общие сведения.....	14
Панель управления.....	14
Подсоединение дополнительного оборудования.....	15
Соединения.....	15
Снятие крышек для разъемов и дополнительного оборудования.....	16
Опция «Обновления через USB».....	16
Установка дополнительного кронштейна и фиксатора для провода зарядного устройства.....	16
Дополнительная рамка для защиты кромок.....	17
Крепление для настенного монтажа.....	17
Подготовка к установке автоматического замка.....	17
Установка.....	18
Зарядка аккумуляторной батареи.....	19
Начало зарядки.....	19
Завершение процесса зарядки.....	20
Прерывание зарядки.....	20
Меню установок.....	21
Общие положения.....	21
Доступ к меню настройки.....	21
Выбор типа графической характеристики.....	21
Диагностика и устранение ошибок.....	22
Безопасность.....	22
Защитные устройства.....	22
Ошибки зарядки.....	23
Технические характеристики.....	24
Selectiva 1 кВт.....	24

# Правила техники безопасности

---

**Общие сведения** Устройство изготовлено с применением самых современных научно-технических решений и в соответствии с признанными стандартами безопасности. Однако его неправильное использование может привести к следующим нежелательным последствиям:

- тяжелым травмам или гибели оператора либо других лиц;
- повреждению устройства и других материальных ценностей, принадлежащих эксплуатирующей компании;
- неэффективной работе устройства.

---

Все лица, занимающиеся вводом в эксплуатацию, эксплуатацией, текущим и сервисным обслуживанием, должны:

- иметь соответствующую квалификацию;
  - внимательно изучить настоящее руководство по эксплуатации и строго соблюдать его.
- 

Данное руководство по эксплуатации обязательно должно быть доступно на месте эксплуатации устройства. Кроме инструкций, приведенных в этом руководстве по эксплуатации, необходимо соблюдать все общие и местные нормативные требования, касающиеся предотвращения несчастных случаев и защиты окружающей среды.

---

Все элементы маркировки безопасности и предупреждающие знаки на устройстве:

- должны всегда быть разборчивыми;
  - не должны быть повреждены или снабжены какими-либо пометками;
  - не должны удаляться;
  - не должны быть закрыты, заклеены или закрасены.
- 

Подробную информацию о маркировке безопасности на устройстве можно найти в разделе «Общие сведения» руководства по эксплуатации устройства. Прежде чем включать устройство, устраните любые неполадки, способные поставить под угрозу безопасность работы.

**Соблюдение этих мер обеспечит вашу безопасность!**

---

## **Надлежащее использование**

Данное устройство можно использовать лишь по прямому назначению. Использование с какой-либо другой целью считается ненадлежащим. Производитель не несет ответственности за любой ущерб или непредвиденные либо неправильные результаты вследствие подобного ненадлежащего использования.

---

Надлежащее использование также подразумевает:

- внимательное прочтение и соблюдение всех руководств по эксплуатации, маркировок безопасности и предупреждений об опасности;
  - выполнение всех предписанных проверок и работ по техническому обслуживанию;
  - соблюдение всех инструкций изготовителя аккумуляторных батарей и транспортного средства.
- 

Надлежащее обращение с устройством — залог правильной его работы. Никогда не натягивайте кабель в процессе эксплуатации устройства.

---

**Окружающие условия** Эксплуатация или хранение устройства вне специально предназначенных для этого помещений будет рассматриваться как ненадлежащее его использование. Производитель не несет ответственности за любой ущерб, понесенный вследствие ненадлежащего использования.

С подробной информацией о допустимых окружающих условиях можно ознакомиться в разделе «Технические характеристики».

---

**Подключение к сети** Устройства с более высокими номинальными мощностями из-за значительного потребления энергии могут повлиять на параметры напряжения и тока в электросети.

---

Это может сказаться на работе типов устройств в отношении:

- ограничения подключения, требования к допустимому полному электрическому сопротивлению сети \*)
- Требования, касающиеся минимальной мощности короткого замыкания \*).

\* Информацию о подключении к общей электросети см. в разделе «Технические данные».

---

В данном случае компания-оператор или лицо, использующее устройство, должны убедиться, что устройство можно подключать к электросети, и при необходимости обсудить соответствующие вопросы с компанией, отвечающей за электроснабжение.

**ВАЖНО!** Убедитесь, что при подключении к сети обеспечено надлежащее заземление!

---

**Опасности, связанные с сетевым током и током зарядки**

Любой оператор зарядных устройств подвергает себя многочисленным опасностям, например:

- риску смертельного поражения сетевым током или током зарядки;
  - опасному воздействию электромагнитных полей, которое может угрожать жизни людей, использующих кардиостимуляторы.
- 

Поражение электрическим током может привести к смертельному исходу. Любое поражение электрическим током опасно для жизни. Во избежание поражения электрическим током при использовании зарядного устройства:

- не прикасайтесь к находящимся под напряжением деталям внутри и снаружи зарядного устройства;
  - ни при каких обстоятельствах не прикасайтесь к полюсам аккумуляторной батареи;
  - не замыкайте накоротко кабель или клеммы зарядного устройства.
- 

Все кабели и провода должны быть закреплены и изолированы, а также иметь правильный размер. Использование поврежденных кабелей строго воспрещается. Незакрепленные концы, кабели либо отводы неправильного размера или с признаками обгорания должны быть немедленно заменены уполномоченными сотрудниками.

---

**Опасность, связанная с кислотами, газами и испарениями**

Аккумуляторные батареи содержат опасные для глаз и кожного покрова кислоты. Кроме того, при зарядке аккумуляторной батареи выделяются газы и испарения, которые могут нанести вред здоровью и при определенных условиях чрезвычайно взрывоопасны.

---

Во избежание скопления взрывоопасных газов зарядное устройство должно использоваться только в хорошо проветриваемых помещениях. Аккумуляторные помещения не могут считаться взрывобезопасными, если путем естественной или искусственной вентиляции в них не обеспечивается концентрация водорода менее 4 %.

---

При зарядке минимальное расстояние от корпуса аккумуляторной батареи до зарядного устройства должно составлять не менее 0,5 м (19.69 in.). Не размещайте рядом с аккумуляторной батареей источники огня и света и легковоспламеняющиеся предметы.

---

Ни в коем случае не отключайте от аккумуляторной батареи разъемы (например, зарядные клеммы) в процессе зарядки.

---

Ни в коем случае не вдыхайте выделяющиеся газы и испарения - Обеспечьте вентиляцию помещения.

---

Во избежание короткого замыкания не кладите на аккумуляторную батарею инструменты и электропроводные металлы.

---

Кислота аккумуляторной батареи ни в коем случае не должна попадать в глаза, на кожу и на одежду. Используйте защитные очки и специальную одежду. Капли кислоты немедленно смойте большим количеством чистой воды; в экстренных случаях обратитесь к врачу.

---

**Общие сведения об обращении с аккумуляторными и батареями**

- Защищайте аккумуляторные батареи от пыли и механических повреждений.
- Храните заряженные аккумуляторные батареи в прохладном месте. Саморазряд можно свести к минимуму, если хранить устройство при температуре примерно +2 °C (35,6 °F).
- Выполняйте проверку осмотром не реже одного раза в неделю или в соответствии с указаниями производителя, чтобы обеспечить максимальный уровень кислоты (электролита) в аккумуляторной батарее.
- При возникновении какой-либо из указанных ниже ситуаций не запускайте устройство (или немедленно прекратите его использование) и выполните проверку аккумуляторной батареи в авторизованной мастерской:
  - неравномерный уровень кислоты и/или высокий расход воды в отдельных элементах вследствие потенциальной неисправности;
  - нагрев аккумуляторной батареи до температуры выше 55 °C (131 °F).

---

**Безопасность оператора и окружающих людей**

Люди, прежде всего дети, не должны приближаться к устройству во время его работы. Если, тем не менее, вблизи устройства находятся люди, то необходимо:

- сообщить им обо всех опасностях (вредные кислоты и испарения, опасность поражения током сети питания и током зарядки и др.);
- предоставить им соответствующие средства защиты.

Прежде чем покинуть рабочее место, убедитесь, что в Ваше отсутствие не может быть причинен ущерб людям или оборудованию.

## Меры безопасности при нормальной эксплуатации

В зарядных устройствах и электросети, к которой они могут быть подключены только посредством розетки, снабженной контактом заземления, должно быть установлено защитное соединение с заземлением. Подключение зарядного устройства к электросети без защитного соединения с заземлением либо использование розетки без контакта заземления является серьезным нарушением правил безопасности. Производитель не несет ответственности за любой ущерб, понесенный вследствие ненадлежащего использования.

Эксплуатацию зарядного устройства необходимо производить только в соответствии со степенью защиты IP, указанной на заводской табличке.

Не используйте зарядное устройство при наличии следов повреждения.

Квалифицированные электрики должны регулярно проверять сетевую кабель на наличие надлежащего защитного соединения с заземлением.

Любые защитные приспособления и компоненты, которые работают неправильно или находятся в ненадлежащем состоянии, должны быть отремонтированы квалифицированным техником перед вводом зарядного устройства в эксплуатацию.

Запрещается отключать защитные устройства или использовать обходные пути, нарушающие порядок их работы.

После установки требуется доступный сетевой штекер.

## Класс ЭМС устройства

Класс ЭМС А:

- предназначены для использования только на промышленных объектах;
- могут вызывать прямые или наведенные помехи в другом оборудовании.

Класс ЭМС В:

- соответствуют требованиям к ЭМС для приборов, использующихся в жилых помещениях и на промышленных объектах. Это также относится к жилым помещениям, в которые питание подается из электросети общего пользования низкого напряжения.

Класс ЭМС устройства нанесен на заводской табличке или указан в технических данных.

## Меры по предотвращению электромагнитных помех

В ряде случаев, несмотря на то что параметры излучений устройства не превышают предельных значений, оговоренных стандартами, его работа может вызывать помехи в месте эксплуатации (например, если рядом расположено чувствительное оборудование или поблизости от места установки находятся радио- либо телевизионные приемники). В подобных случаях компания-оператор обязана предпринять меры по исправлению ситуации.

## Защита данных

За сохранность данных, отличных от заводских настроек, несет ответственность пользователь устройства. Производитель не несет ответственности за потерю персональных настроек.

---

**Техническое обслуживание**      Перед каждым вводом в эксплуатацию проверяйте, не повреждены ли сетевой штекер, сетевой кабель, зарядные провода и клеммы.  
При наличии загрязнения необходимо очистить поверхность корпуса устройства влажной тканью и чистящими средствами без растворителей.

---

**Техническое обслуживание и ремонт**      Техническое обслуживание и ремонт должны проводиться только авторизованным персоналом. Используйте только оригинальные запасные и изнашивающиеся детали (это также относится к стандартным деталям). Невозможно гарантировать, что покупные детали разработаны и изготовлены в полном соответствии с назначением или требованиями безопасности.

---

Модификации, установка или переоборудование разрешены только с одобрения производителя.

---

**Гарантийные обязательства и ответственность**      Гарантийный срок для данного устройства составляет 2 года с даты приобретения.  
Гарантия производителя не распространяется на повреждения, вызванные одной или несколькими следующими причинами:

- использование устройства не по назначению.
- ненадлежащее подключение и использование устройства.
- использование устройства с неисправными предохранительными деталями.
- несоблюдение указаний руководства по эксплуатации.
- самостоятельное внесение изменений в конструкцию устройства.
- несчастные случаи вследствие воздействия чужеродных тел и непреодолимой силы.

---

**Проверка на безопасность**      Производитель рекомендует выполнять проверку на безопасность не реже раза в год.

---

Квалифицированный электротехник должен выполнять проверку на безопасность:

- после внесения любых изменений;
- после установки любых дополнительных компонентов или переоборудования;
- после наладки, технического ухода и профилактического обслуживания;
- не реже раза в год.

---

При проверке на безопасность соблюдайте национальные и международные стандарты и нормы.

---

Более подробные сведения о проверке на безопасность и калибровке можно получить в сервисном центре. Сотрудники центра по запросу предоставят любые необходимые документы.

---

**Маркировка на устройстве**      Устройства с маркировкой CE соответствуют основным требованиям применимых руководств.

---

Устройства, имеющие знак соответствия стандартам ЕАС, соответствуют требованиям применимых стандартов России, Беларуси, Казахстана, Армении и Кыргызстана.



---

**Утилизация**      Электрическое и электронное оборудование необходимо утилизировать отдельно и перерабатывать экологически безопасным способом в соответствии с требованиями директив ЕС и национального законодательства. Использованное оборудование необходимо вернуть дистрибьютору или утилизировать на местном предприятии по сбору и утилизации отходов, имеющем соответствующие полномочия. Надлежащая утилизация использованного оборудования способствует экологически безвредной переработке материальных ресурсов. Ненадлежащая утилизация использованного оборудования может оказать негативное воздействие на здоровье и/или состояние окружающей среды.

**Упаковочные материалы**

Отходы необходимо собирать отдельно в зависимости от материала. Ознакомьтесь с правилами по утилизации, установленными местными органами управления. Перед утилизацией сомните контейнеры, чтобы они занимали меньше места.

---

**Авторское право**      Авторское право на это руководство по эксплуатации принадлежит производителю.

---

Текст и иллюстрации являются выверенными на момент печати. Компания Fronius оставляет за собой право на внесение изменений. Содержимое этого руководства не может служить основанием для предъявления каких-либо претензий со стороны покупателя. Если у вас есть какие-либо предложения по улучшению или сведения о любых ошибках, которые вы, возможно, нашли в руководстве, пожалуйста, направляйте их нам.

# Общая информация

---

## Принцип действия



Основная особенность новой технологии Active Inverter Technology — это интеллектуальная зарядка. Это означает, что режим зарядки автоматически адаптируется к сроку службы и степени заряда аккумуляторной батареи. Такая инновация позволяет продлить срок службы аккумулятора и сократить объем требуемого технического обслуживания, в то же время повысить экономичность.

Технология Active Inverter основана на инверторе с активным выпрямлением и интеллектуальным защитным отключением. Ток и напряжение зарядки удерживаются постоянными благодаря цифровой системе управления, на которую не влияет колебание сетевого напряжения.

---

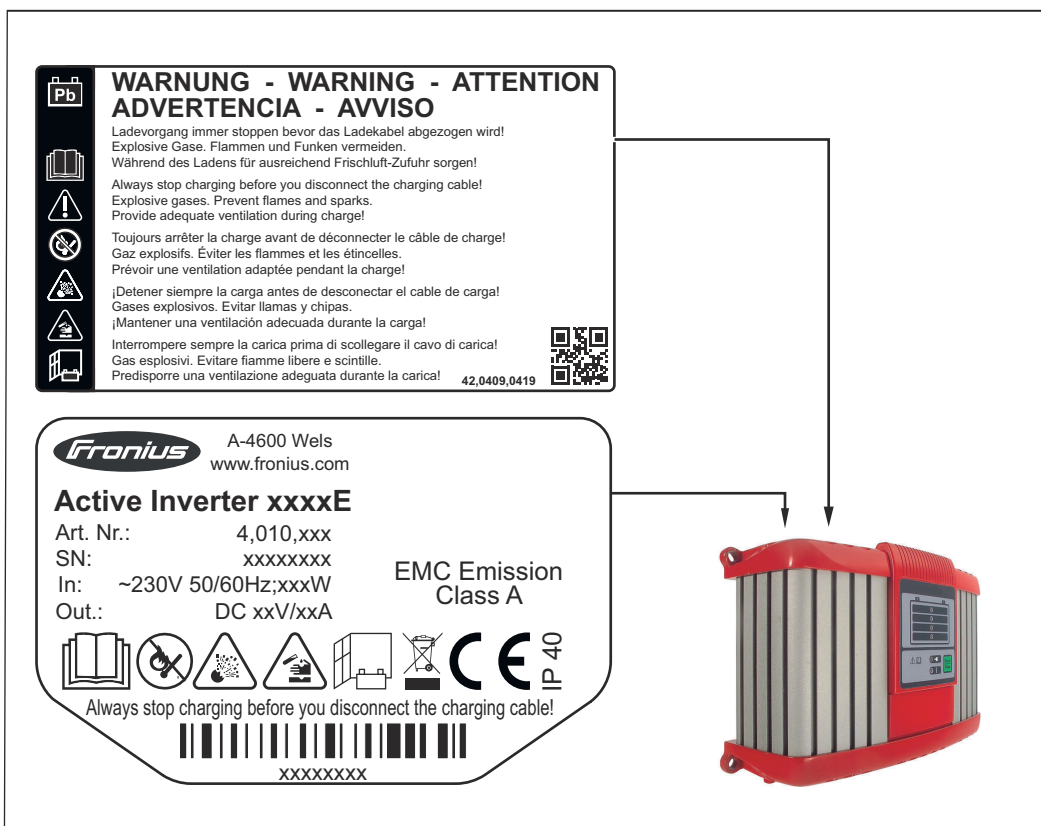
## Концепция аппарата

Компактная конструкция устройства повышает его эргономичность и значительно упрощает портативное использование. Кроме того, активные инверторы можно устанавливать на транспортные средства. В дополнение к широкому набору существующих функций инвертор имеет модульную конструкцию, которая обеспечивает возможность модернизации. Благодаря этому устройство можно использовать при выполнении задач в будущем. Доступен широкий спектр дополнительного оборудования.

---

## Предупреждающие надписи на устройстве

На заводской табличке зарядного устройства нанесена маркировка безопасности. Удалять или закрасивать маркировку безопасности запрещено.



Перед использованием функций устройства необходимо ознакомиться со всеми руководствами по эксплуатации.



Необходимо обеспечить безопасное расстояние между аккумуляторной батареей и возможными источниками воспламенения, такими как огонь, искры и открытые осветительные приборы.



Существует опасность взрыва! В процессе зарядки в аккумуляторе образуется гремучий газ.



Кислота аккумуляторной батареи является коррозионной, и НЕОБХОДИМО исключить ее контакт с глазами, кожей и одеждой.



Обеспечивайте надлежащий приток свежего воздуха в процессе зарядки. При зарядке минимальное расстояние от корпуса аккумуляторной батареи до зарядного устройства должно составлять не менее 0,5 м (19.69 in.).



Не утилизируйте использованные зарядные устройства вместе с бытовыми отходами. Утилизируйте их согласно правилам техники безопасности.

# Перед вводом в эксплуатацию

## Безопасность



### ОПАСНОСТЬ!

#### **Ошибки в обслуживании влекут за собой опасные последствия.**

Это может привести к повреждению имущества и тяжелым травмам.

- ▶ Перед использованием описанных в настоящем руководстве функций необходимо полностью ознакомиться с перечисленными ниже документами:
- ▶ Руководство по эксплуатации,
- ▶ Полное руководство по эксплуатации системных компонентов, в частности правила техники безопасности,
- ▶ Руководство по эксплуатации и правила техники безопасности, предоставленные изготовителем аккумуляторных батарей и транспортного средства.

## Надлежащее использование

Зарядное устройство предназначено для зарядки перечисленных ниже типов аккумуляторных батарей. Использование с какой-либо другой целью считается ненадлежащим. Производитель не несет ответственности за какой-либо ущерб, понесенный вследствие такого использования. Надлежащее использование также подразумевает:

- соблюдение всех указаний, изложенных в руководстве по эксплуатации;
- регулярную проверку электросети и проводов зарядного устройства.



### ОПАСНОСТЬ!

#### **Зарядка сухих аккумуляторных батарей (первичные элементы) и непerezаряжаемых аккумуляторов может быть опасной.**

Это может привести к серьезному травмированию и повреждению имущества.

- ▶ Заряжайте только те типы аккумуляторных батарей, которые перечислены ниже.

Допускается выполнять зарядку перечисленных ниже типов аккумуляторных батарей.

- Жидкостные аккумуляторные батареи:  
Закрытые аккумуляторные батареи с жидким электролитом (опознаются по наличию вентиляционных пробок) и не требующие частого обслуживания/необслуживаемые жидкостные аккумуляторные батареи (MF).
- Аккумуляторные батареи AGM:  
Закрытые аккумуляторные батареи (VRLA) с абсорбированным электролитом (герметик).
- Гелевые аккумуляторные батареи:  
Закрытые аккумуляторные батареи (VRLA) с абсорбированным электролитом (гелевый).

## Подключение к сети

Заводская табличка на корпусе устройства содержит сведения о допустимом напряжении сети. Зарядное устройство рассчитано только на это напряжение. Необходимые параметры защитного предохранителя сетевого кабеля указаны в приложенном техническом паспорте с графиками. Если ваше исполнение аппарата не оснащено сетевым кабелем или штекером, установите кабель или штекер, соответствующий национальным стандартам.

## УКАЗАНИЕ!

Неправильный выбор параметров внутренней электропроводки представляет опасность.

Это может привести к серьезному травмированию и повреждению имущества.

- ▶ Параметры сетевого кабеля и плавкого предохранителя должны соответствовать характеристикам местной электросети. При этом необходимо руководствоваться информацией, содержащейся на заводской табличке.

### Функции безопасности — стандартные защитные устройства

Новые зарядные устройства отличаются не только функциональностью. Что касается безопасности, активные инверторы также оснащены согласно самым высоким стандартам.

Ниже перечислены стандартные функции безопасности.

- Защита от неправильной полярности предотвращает возможные повреждения аккумулятора или поломку зарядного устройства.
- Функция защиты от короткого замыкания обеспечивает эффективную защиту зарядного устройства. В случае короткого замыкания нет необходимости в замене плавкого предохранителя.
- Функция контроля времени зарядки обеспечивает эффективную защиту от перезаряда и разрушения аккумуляторной батареи.
- Защита от перегрева посредством ухудшения параметров (уменьшение тока зарядки при повышении температуры выше допустимого уровня).

# Элементы управления и подключения

## Общие сведения

### Обратите внимание!

В результате обновления микропрограммного обеспечения устройство может получить функции, не описанные в данном руководстве по эксплуатации, и наоборот.

Кроме того, элементы управления вашего устройства могут несколько отличаться от тех, которые изображены на иллюстрациях, однако принцип их действия идентичен описанному.

### ОПАСНОСТЬ!

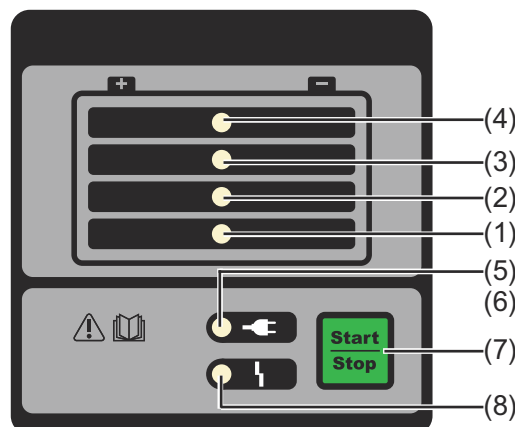
#### Ошибки в обслуживании влекут за собой опасные последствия.

Это может привести к повреждению имущества и тяжелым травмам.

- ▶ Перед использованием описанных ниже функций следует внимательно изучить данное руководство по эксплуатации.
- ▶ Перед использованием описанных ниже функций следует внимательно изучить все руководства по эксплуатации системных компонентов, в частности правила техники безопасности.

## Панель управления

Ниже описана панель управления (в исполнении со светодиодами).



- |     |   |
|-----|---|
| (1) | Состояние индикатора степени заряда 25%   |
| (2) | Состояние индикатора степени заряда 50%   |
| (3) | Состояние индикатора степени заряда 75%   |
| (4) | Состояние индикатора степени заряда 100%  |
| (5) | Индикатор готовности  |
| (6) | -   |
| (7) | Кнопки запуска/остановки и настройки <ul style="list-style-type: none"><li>- для приостановки и повторного запуска зарядки.</li><li>- для доступа в меню настройки и выбора типа характеристики (нажать и удерживать в течение 10 с).</li></ul> |
| (8) | Индикатор ошибки  |

## Подсоединение дополнительного оборудования

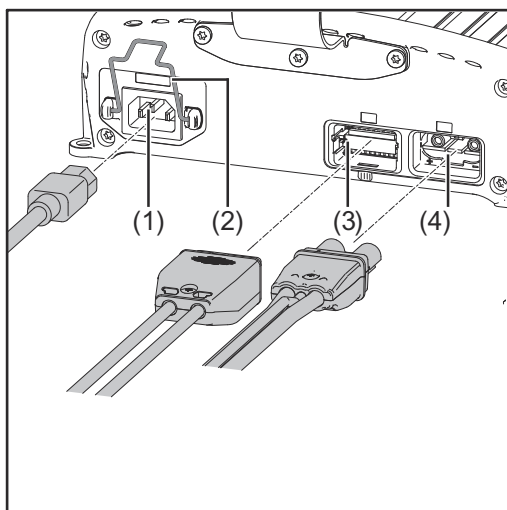
### УКАЗАНИЕ!

Подсоединение дополнительного оборудования и принадлежностей, когда штекер включен в сеть, влечет за собой опасные последствия.

Нарушения могут привести к повреждению устройства и принадлежностей.

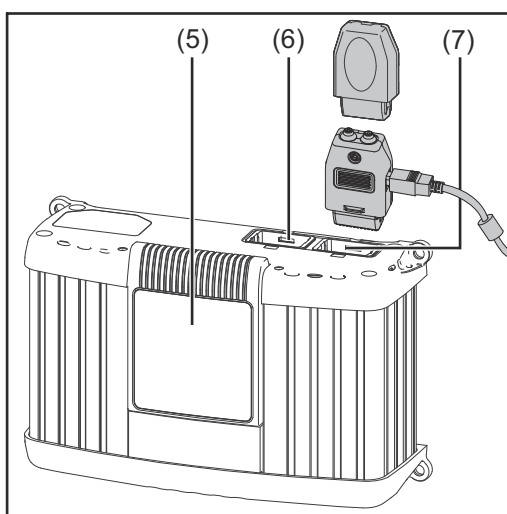
- ▶ Подсоединять дополнительное оборудование и расширения системы можно лишь в случае, если сетевой штекер отключен, а провода зарядного устройства отсоединены от аккумуляторной батареи.

## Соединения



Нижняя часть корпуса

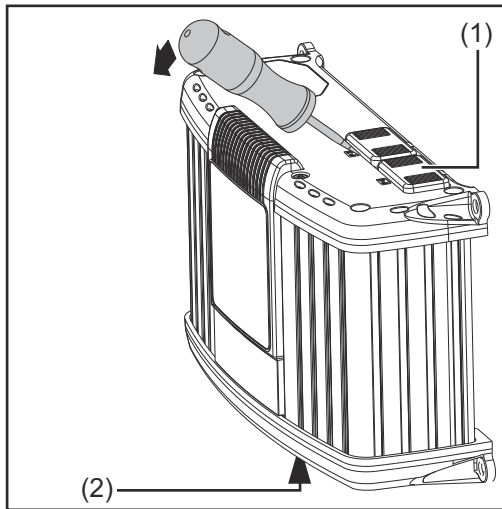
№	Функция
(1)	Вход переменного тока — сетевая розетка
(2)	Предохранительный зажим сетевого кабеля для крепления сетевого кабеля.
(3)	Разъем P2 — порт ввода-вывода для подключения дополнительных устройств.
(4)	Разъем P1 — розетка для подсоединения зарядного кабеля и дополнительного оборудования, обеспечивающего внешнюю остановку и отслеживание температуры.



Верхняя часть корпуса

№	Функция
(5)	Съемный дисплей
(6)	Разъем P3 — Visual Port для подсоединения внутреннего дисплея.
(7)	Разъем P4 — Multi Por для подсоединения дополнительного оборудования: <ul style="list-style-type: none"> <li>- лампочки состояния;</li> <li>- обновление программного обеспечения через порт USB.</li> </ul>

Снятие крышек для разъемов и дополнительного оборудования



При необходимости для снятия крышек используйте отвертку.

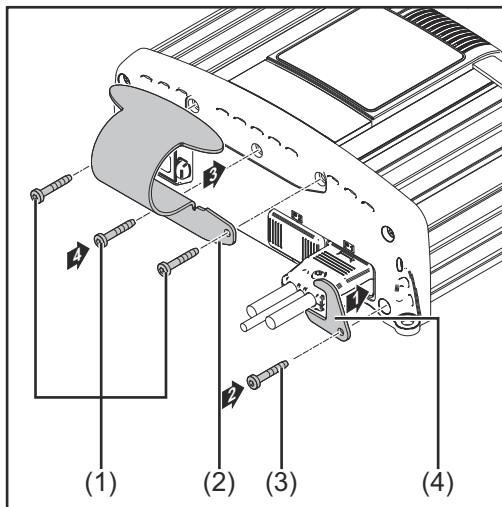
- Крышка (1) разъема P4 — Multi Port.
- Крышка (2) разъема P2 — порт ввода-вывода.

Не снимайте крышки (1) и (2) с неиспользуемых разъемов P2 и P4.

Опция «Обновления через USB»

Опция «Обновление через USB» позволяет обновлять зарядное устройство непосредственно через USB-интерфейс

Установка дополнительного кронштейна и фиксатора для провода зарядного устройства



**Обратите внимание!**

Все винты следует затягивать с усилием 2,5 Н·м (1,84 фунто-фута).

Порядок установки кронштейна:

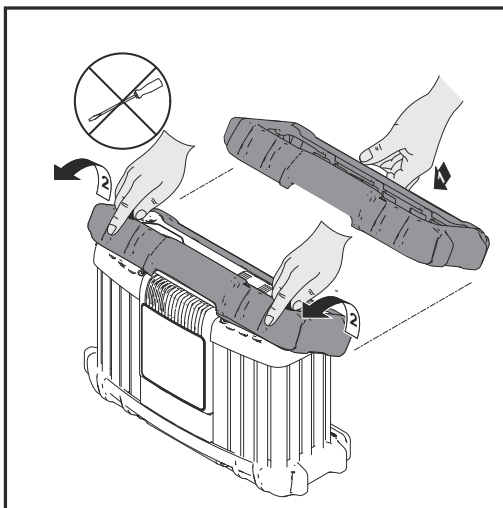
- Открутите винты (1).
- Установите кронштейн (2) и прикрутите его с помощью ранее открученных винтов.

Порядок установки фиксатора:

- Открутите винт (3).
- Установите фиксатор (4) и прикрутите его с помощью ранее открученного винта.



### Дополнительная рамка для защиты кромок

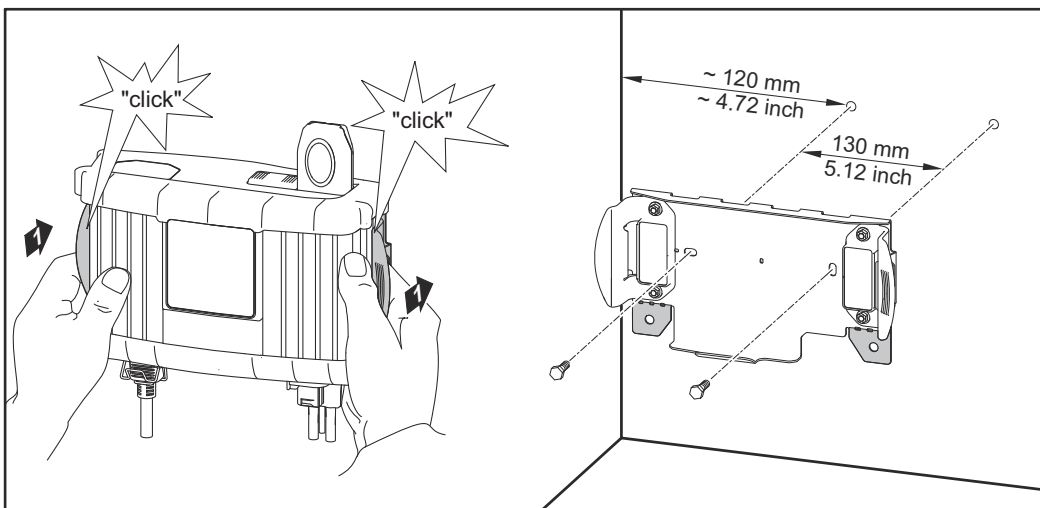


Демонтаж защитного приспособления на кромке производится в последовательности, обратной последовательности монтажа.

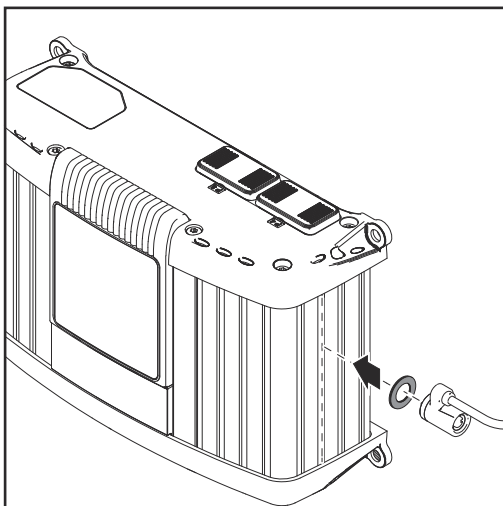
В случае установки рамки для защиты кромок монтаж скоб невозможен.

### Крепление для настенного монтажа

В зависимости от монтажной поверхности требуются разные дюбели и винты. Поэтому они не входят в комплект поставки. За выбор подходящих дюбелей и винтов несет ответственность установщик.



### Подготовка к установке автоматического замка



Автоматический замок не входит в комплект поставки.

Возможно крепление лишь одного автоматического замка

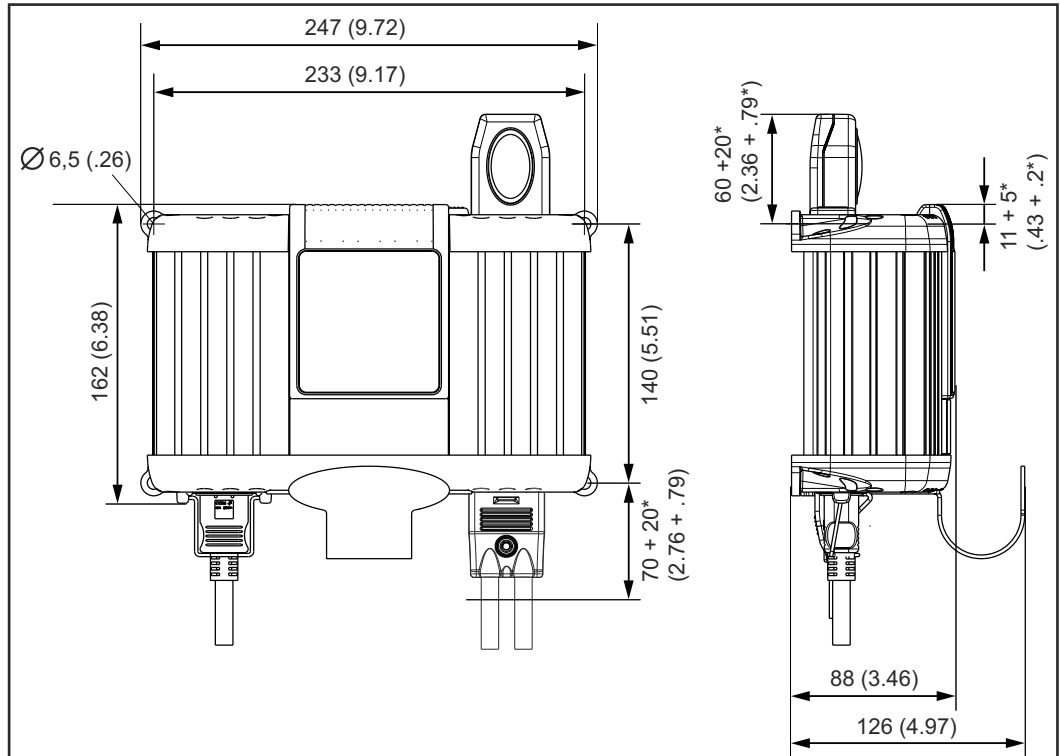
- на канавке корпуса согласно иллюстрации.
- на противоположной канавке корпуса.
- с помощью распорной шайбы M8 DIN 125 или DIN 134, устанавливаемой согласно иллюстрации.

## Установка

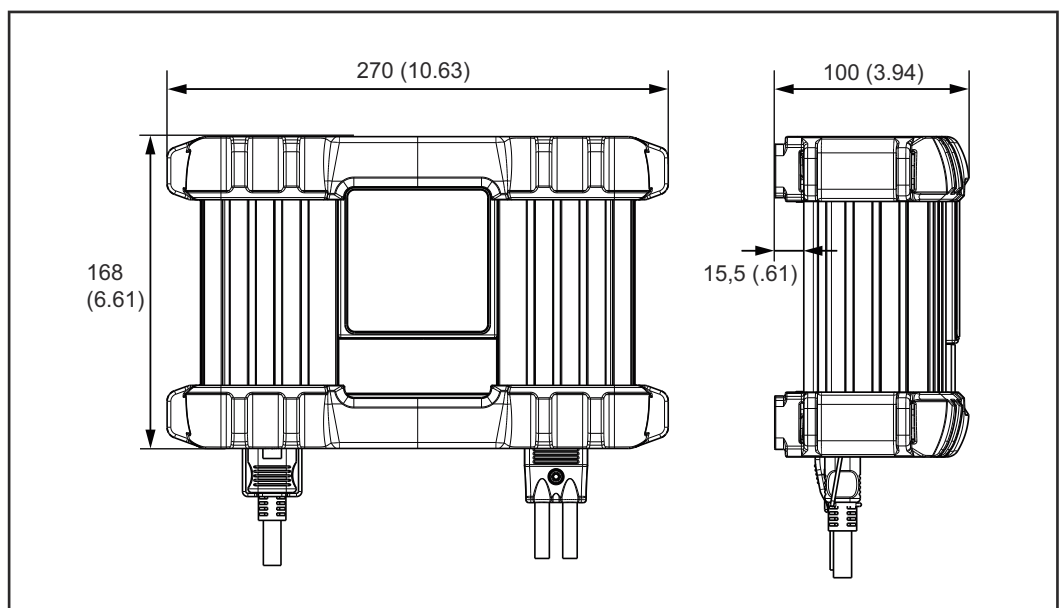
При установке зарядного устройства на твердом основании используйте измерительный шаблон для сверления, входящий в комплект поставки.

Если зарядное устройство установлено в распределительном шкафу (или в подобном изолированном пространстве), необходимо обеспечить принудительную вентиляцию для надлежащего отвода тепла. На расстоянии менее 10 см (3,94 дюйма) от зарядного устройства не должно находиться никаких других предметов.

На рис. ниже приведены размеры свободного пространства в мм (дюймах), обеспечивающие легкий доступ к штепсельным соединениям.



\* Пространство для монтажа/демонтажа



Свободное место при использовании защиты кромок (\* Пространство для монтажа/демонтажа)

# Зарядка аккумуляторной батареи

Начало зарядки

## ОСТОРОЖНО!

Существует риск повреждения оборудования при попытке зарядки неисправной аккумуляторной батареи или при использовании неправильного зарядного напряжения.

Это может привести к повреждению имущества.

- ▶ Перед началом зарядки убедитесь, что заряжаемая аккумуляторная батарея находится в полностью рабочем состоянии и зарядное напряжение устройства соответствует ее напряжению.

- 1 Подсоедините сетевой кабель к зарядному устройству и к электросети.
- 2 Зарядное устройство в режиме готовности. Индикатор готовности светится.
- 3 Выберите тип графической характеристики в соответствии с типом заряжаемой аккумуляторной батареи.

### Обратите внимание!

Информацию о требуемом типе графической характеристики можно найти в разделе «Меню настройки» технического паспорта с графиками, входящего в комплект.

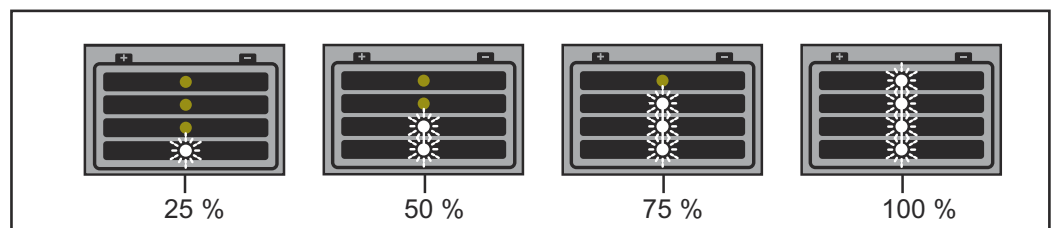
## ОПАСНОСТЬ!

**Неправильное подсоединение зарядных штекеров представляет опасность.**

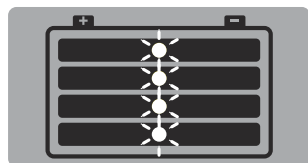
Это может привести к серьезному травмированию и повреждению имущества.

- ▶ Подсоединяйте провода зарядного устройства к правильным полюсам и обеспечивайте надлежащее электрическое соединение с соединительными зажимами аккумуляторной батареи.

- 4 При подключении к бортовой сети автомобиля выключите зажигание и все другие устройства, потребляющие энергию.
- 5 Подсоедините провод зарядного устройства (красного цвета) к положительному полюсу (+) аккумуляторной батареи.
- 6 Подсоедините провод зарядного устройства (черного цвета) к отрицательному полюсу (-) аккумуляторной батареи.
- 7 Зарядка начнется автоматически примерно через 2 с.
- 8 Четыре световых индикатора отображают состояние зарядки аккумуляторной батареи.



- 9 Компенсационная зарядка: после полной зарядки аккумуляторной батареи зарядное устройство автоматически переключается в режим компенсационной зарядки для предотвращения саморазряда аккумуляторной батареи. Аккумуляторная батарея может оставаться подключенной к зарядному устройству на протяжении любого периода времени.



### Завершение процесса зарядки

#### ОПАСНОСТЬ!

**Воспламенение гремучего газа от искр, возникающих при преждевременном отсоединении зарядного штекера, представляет опасность.**

Это может привести к повреждению имущества и тяжелым травмам.

- ▶ Прежде чем отключить зарядный штекер, нажмите кнопку Stop/Start («Стоп/Пуск») для завершения зарядки.

- 1 Нажмите кнопку Stop/Start («Стоп/Пуск»), чтобы завершить зарядку.
- 2 Отсоедините кабель зарядного устройства (черного цвета) от отрицательного полюса (-) аккумуляторной батареи.
- 3 Отсоедините кабель зарядного устройства (красного цвета) от положительного полюса (+) аккумуляторной батареи.

Автоматическое обнаружение разомкнутого контура тока гарантирует отсутствие напряжения на контактах зарядного устройства, когда они разомкнуты.

### Прерывание зарядки

#### **УКАЗАНИЕ!**

**Существует опасность при отсоединении или отключении провода зарядного устройства во время зарядки.**

Это может привести к повреждению разъемов и соединительного штекера.

- ▶ Не отсоединяйте провод зарядного устройства в процессе зарядки.

- 1 В процессе зарядки нажмите кнопку «Стоп/Пуск».
  - Процесс будет прерван.
  - Загорится индикатор **Ready**.
- 2 Нажмите кнопку «Стоп/Пуск» снова для продолжения зарядки.

# Меню установок

## Общие положения

В меню настройки выберите нужный тип графической характеристики в зависимости от заряжаемой аккумуляторной батареи или требований, указанных в приложенном техническом паспорте с графиками.

## Доступ к меню настройки

### Обратите внимание!

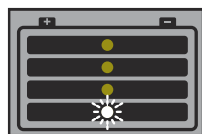
Не подключайте провод зарядного устройства к аккумуляторной батарее. Если зарядные штекеры подключены, тип графической характеристики выбрать невозможно.

- 1 Подсоедините сетевой кабель к зарядному устройству и к электросети.
- 2 Зарядное устройство в режиме ожидания — индикатор готовности горит.
- 3 Для вызова меню настройки нажмите кнопку «Пуск/Стоп» и удерживайте ее в течение примерно 10 секунд.
- 4 Индикатор готовности погаснет. Зарядное устройство перейдет в режим настройки. На дисплее также отображается тип выбранной графической характеристики.



## Выбор типа графической характеристики

- 1 Нажмите кнопку «Пуск/Стоп», чтобы выбрать тип графической характеристики согласно приложенному техническому паспорту с графиками.
- 2 Если не нажимать никаких кнопок в течение 10 секунд, выбранный тип графической характеристики будет сохранен.  
**Обратите внимание!**  
Не подсоединяйте аккумуляторную батарею в течение этих 10 секунд. Продолжите, как описано в разделе «Зарядка аккумуляторной батареи».



- 3 Индикатор готовности загорится. Как только новый тип графической характеристики выбран, зарядное устройство готово к следующему циклу зарядки.

# Диагностика и устранение ошибок

## Безопасность



### ОПАСНОСТЬ!

**Существует угроза поражения электрическим током.**

Это может привести к тяжелым травмам или летальному исходу.

- ▶ Перед открытием устройства:
- ▶ Отсоедините устройство от электросети.
- ▶ Отсоедините аккумуляторную батарею.
- ▶ Установите предупреждающий знак с четкими указаниями, чтобы предотвратить непреднамеренное включение устройства.
- ▶ С помощью надлежащего измерительного прибора убедитесь, что компоненты оборудования, которые могут содержать электрический заряд (например, конденсаторы), разряжены.



### ОПАСНОСТЬ!

**Неправильное защитное соединение с заземлением влечет за собой опасные последствия.**

Это может привести к повреждению имущества или тяжелым травмам.

- ▶ Винты корпуса обеспечивают достаточное защитное соединение с заземлением, и их НЕЛЬЗЯ заменять винтами, которые не обеспечивают такого соединения.

## Защитные устройства

### Индикаторы готовности и ошибки мигают



Причина      Неисправность сети — напряжение сети вне допустимого диапазона.

Устранение    Проверьте состояние электросети.

### Индикатор готовности горит, индикатор ошибки мигает



Причина      Короткое замыкание на зарядном проводе или зарядном штекере. Включено распознавание короткого замыкания.

Устранение    Проверьте провода зарядного устройства, контакты и полюса аккумуляторной батареи.

Причина      Избыточное или недостаточное напряжение аккумуляторной батареи.

Устранение    Выберите правильную графическую характеристику / функцию заряда или установите правильное напряжение аккумуляторной батареи.

### Индикатор готовности горит, индикатор ошибки горит



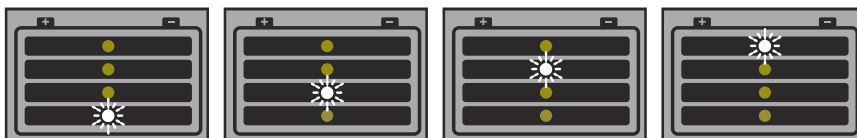
Причина	Неправильная полярность проводов зарядного устройства. Сработала защита от неправильной полярности.
Устранение	Правильно подсоединяйте полюса аккумуляторной батареи.

### Зарядное устройство отключается в процессе зарядки.

Причина	Слишком высокая температура окружающей среды. Защита от перегрева активна.
Устранение	Дайте зарядному устройству остыть. Как только зарядное устройство остынет, оно автоматически продолжит работу. Если этого не произошло, обратитесь в мастерскую для проверки аппарата.

### Ошибки зарядки

#### Индикатор готовности горит, индикаторы ошибки и степени заряда 1/2/3/4 мигают



Причина	Превышена длительность соответствующей фазы зарядки или слишком высокая емкость аккумуляторной батареи.
Способ устранения	Выберите правильный тип характеристики согласно приложенному техническому паспорту с графиками и включите зарядку снова.
Причина	Неисправность аккумулятора (короткое замыкание в элементе, сильное сульфатирование).
Способ устранения	Проверьте аккумуляторную батарею и при необходимости замените ее.
Причина	Из-за слишком высокой или слишком низкой температуры сработал внешний датчик температуры.
Способ устранения	Подождите, пока аккумуляторная батарея остынет, или выполняйте зарядку в более подходящем месте.

# Технические характеристики

## Selectiva 1 кВт

Напряжение сети (+/- 15 %)	~230 В перем. тока
Частота сети	50/60 Гц
Сетевой плавкий предохранитель	макс. 16 А
Обратный ток аккумуляторной батареи	< 1 мА
КПД	макс. 96 %
Потребляемая мощность в режиме ожидания	макс. 1,7 Вт
Класс безопасности	I
Макс. допустимое полное сопротивление электросети $Z_{\text{макс}}$ при РСС	Нет
Класс ЭМС	A
Размеры (Д x Ш x В)	247 x 162 x 88 мм (9,72 x 6,38 x 3,46 дюйма)
Масса (без кабелей) 1020E   1030E   2010E   2015E 2020E   2032E   2040E	2,1 кг (4,63 фунта) 2,2 кг (4,85 фунта)
Охлаждение 1020E   1030E   2010E   2015E 2020E   2032E   2040E	Конвекция Конвекция и вентилятор
Охлаждение	Конвекция
Рабочая температура (ухудшение параметров при температуре >30 °C / >86 °F)	От -20° C до +40° C (от -4° F до 104° F)
Температура хранения	От -40 °C до +85 °C (от -40 °F до 185 °F)
Степень защиты IP	IP 40
Знак соответствия стандартам	Согласно заводской табличке
Корпус	A1
Стандарт изделия	IEC 60068-2-27 (ударопрочность) IEC 60068-2-29 (толчки) IEC 60068-2-64 (вибрация) EN 60335-1 EN 60335-2-29 EN 61000-3-2 EN 61000-6-2 (EN 61000-4-2, EN 61000-4-3, EN 61000-4-4, EN 61000-4-5, EN 61000-4-6, EN 61000-4-11) EN 61000-6-4 (класс A)



Данные о конкретном устройстве					
Устройство	Ток электросети, макс.	Макс. полезная мощность	Номинальное выходное напряжение	Диапазон выходного напряжения	Выходной ток
1020E	2,3 А	315 Вт	12 В пост. тока / 6 элементов	От 2 В до 16,8 В пост. тока	20 А при 14,4 В пост. тока
1030E	2,9 А	420 Вт	12 В пост. тока / 6 элементов	От 2 В до 16,8 В пост. тока	30 А при 13,5 В пост. тока
2010E	2,3 А	340 Вт	24 В пост. тока / 12 элементов	От 2 В до 33,6 В пост. тока	10 А при 28,8 В пост. тока
2015E	2,7 А	410 Вт	24 В пост. тока / 12 элементов	От 2 В до 33,6 В пост. тока	15 А при 24 В пост. тока
2020E	4 А	650 Вт	24 В пост. тока / 12 элементов	От 2 В до 33,6 В пост. тока	20 А при 28,8 В пост. тока
2032E	7,6 А	1030 Вт	24 В пост. тока / 12 элементов	От 2 В до 33,6 В пост. тока	32 А при 28,8 В пост. тока
2040E	7,7 А	1120 Вт	24 В пост. тока / 12 элементов	От 2 В до 33,6 В пост. тока	35 А при 28,8 В пост. тока







**Fronius International GmbH**

Froniusstraße 1  
4643 Pettenbach  
Austria  
contact@fronius.com  
www.fronius.com

Under [www.fronius.com/contact](http://www.fronius.com/contact) you will find the addresses of all Fronius Sales & Service Partners and locations.