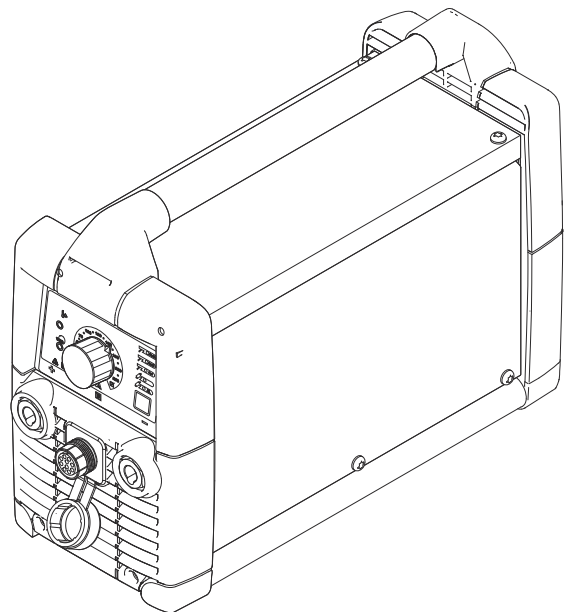


Operating Instructions

TransPocket 2500/3500
TransPocket 2500/3500 RC
TransPocket 2500/3500 TIG



ZH | 操作说明书



目录

安全规范	5
安全标志说明	5
概述	5
符合规定的使用	5
环境条件	6
运营商的责任	6
操作人员的责任	6
电源连接	6
剩余电流动作保护装置	7
保护您自己和他人	7
噪声排放值数据	7
来自有毒气体和蒸汽的危险	7
火花飞溅产生的危险	8
由电源电流和焊接电流产生的危险	8
弯曲焊接电流	9
EMC 设备分级	9
EMC 措施	10
EMF 措施	10
特殊危险区域	10
保护气体要求	11
来自保护气体气瓶的危险	11
安装位置和运输期间的安全措施	12
正常操作中的安全措施	12
调试、维护和维修	13
安全技术检查	13
处置	13
安全标识	13
数据保护	13
版权	13
概述	14
原理	14
设备设计方案	14
应用领域	14
操作元件和接口	15
安全标识	15
接口	15
操作元件	16
调试之前	17
安全标识	17
正确使用	17
安装规定	17
电源连接	17
更改电源电压（仅 MVm 型号）	18
一般说明	18
电源电压公差范围	18
更改电源电压	18
单相操作	19
焊条电弧焊	20
安全标识	20
准备工作	20
选择工艺	20
调节焊接电流、引弧	20
热起弧功能（用于采用金红石和纤维素焊条的焊接工艺）	21
软启动功能（用于采用碱性焊条的焊接工艺）	21
防粘功能	21
TIG 焊	22
安全标识	22
概要	22
准备工作	22
设置保护气体流量	22

选择工艺.....	23
调节焊接电流、引弧.....	23
TIG Comfort Stop 功能.....	24
Setup 菜单.....	26
设置选项.....	26
功能原理.....	26
设置参数.....	26
电弧力动态参数.....	27
纤维素特征曲线参数.....	27
TIG Comfort Stop 参数.....	27
脉冲频率参数.....	28
降压器 (仅 VRD 型号).....	29
概要.....	29
安全原理.....	29
错误诊断和错误排除.....	30
安全标识.....	30
错误诊断.....	30
状态显示.....	32
维护、保养和废料处理.....	34
概要.....	34
每次启动时.....	34
每 2 个月.....	34
每 6 个月.....	34
废料处理.....	34
焊接期间的平均消耗值.....	35
MIG/MAG 焊接期间的平均焊丝消耗.....	35
MIG/MAG 焊接期间的平均保护气体消耗.....	35
TIG 焊接期间的平均保护气体消耗.....	35
技术数据.....	36
安全说明.....	36
发电机运行.....	36
TransPocket 2500、2500 RC、2500 TIG.....	36
TransPocket 2500 MVM、2500 TIG MVM.....	37
TransPocket 3500、3500 RC、3500 TIG.....	38
TransPocket 3500 MVM、3500 TIG MVM.....	39
关键原料和设备生产年份概述.....	40

安全标志说明

警告!

表示存在直接危险。

- ▶ 若不予以避免，将导致死亡或严重的人身伤害。

危险!

表示存在潜在危险的情况。

- ▶ 若不予以避免，可能会导致死亡或严重的人身伤害。

小心!

表示可能导致财产损失或人身伤害的情况。

- ▶ 若不予以避免，可能会导致轻微的人身伤害和/或财产损失。

注意!

表示可能会导致不良后果及设备损坏。

概述

该设备按照当前技术水平以及公认的安全技术规范制造。但是如果错误操作或错误使用，仍将

- 威胁操作人员或第三方人员的人身安全、
- 造成设备损坏和操作人员的其他财产损失、
- 影响设备的高效运作。

所有与设备调试、操作、保养和维修相关的人员都必须

- 训练有素、
- 具备焊接方面的知识且
- 完整阅读并严格遵守本操作说明书。

应始终将操作说明书保存在设备的使用场所。作为对操作说明书的补充，还应遵守与事故防范和环境保护相关的通用及当地的现行规定。

设备上的所有安全和危险提示

- 保持为可读状态
- 不得损坏
- 不得去除
- 不得遮盖，覆盖或涂盖。

安全和危险提示在设备上的位置，参见设备操作说明书的“概述”一章。接通设备前要排除可能威胁安全的故障。

这关系到您的切身安全!

符合规定的使用

只能按照“符合规定的使用”一章所述的内容使用该设备。

设备仅限使用功率铭牌上指定的焊接工艺。

其他用途或其他使用方式都被视为不符合规定。制造商对由此产生的损失不负有责任。

- 符合规定的使用还包括
- 完整阅读并遵守操作说明书中的所有提示
 - 完整阅读并遵守所有安全和危险提示
 - 坚持检修和保养工作。

设备不得用于以下用途：

- 管道除霜
- 电池/蓄电池充电
- 发动机启动

设备仅限工商企业使用。制造商不对在家庭使用引起的损失负责。

制造商对焊接缺陷或焊接错误不负有责任。

环境条件

在指定的范围以外使用或存放设备都被视为不符合规定。制造商对由此产生的损失不负有责任。

环境温度范围：

- 运行时：-10 °C 至 +40 °C (14 °F 至 104 °F)
- 运输和存放时：-20 °C 至 +55 °C (-4 °F 至 131 °F)

相对空气湿度：

- 40 °C (104 °F) 时，最高为 50 %
- 20 °C (68 °F) 时，最高为 90 %

环境空气：无尘、无酸、无腐蚀性气体或物质等。

海拔：最高 2000 米 (6561 ft.8.16 in.)

运营商的责任

运营商需保证只由下列专人使用设备：

- 熟悉操作安全和事故防范基本规定并接受过设备操作指导
- 阅读、理解该操作说明书中内容，尤其是“安全规程”一章，并签字确认
- 接受过焊接效果要求的相关培训。

必须定期检查该操作人员是否具备安全操作意识。

操作人员的责任

所有被授权开展与该设备相关工作的人员，都有责任在开始工作之前

- 了解操作安全和事故防范基本规定
- 阅读该操作说明书中内容，尤其是“安全规程”一章，并签字确认本人已充分理解并将确实遵守。

离开工作场所前确保即使在无人值守的状况下也不会出现人员伤亡和财产损失。

电源连接

具有较高额定值的设备可能会因其电流消耗而影响电源的供电质量。

这可能会在以下几个方面对许多设备类型造成影响：

- 连接限制
- *) 最大许用电源阻抗的相关标准
- *) 最小短路功率要求的相关标准

*) 公共电网接口处

请参阅“技术数据”

在这种情况下，工厂操作人员或使用该设备的人员应检查设备是否能够正常连接，并在适当情况下与供电公司就此事进行沟通。

重要！ 请确保电源连接已正确接地

剩余电流动作保护装置

根据当地法规和国家政策，将设备连接到公共电网时，可能需要配备剩余电流动作保护装置。
技术数据中包含了制造商推荐的设备剩余电流动作保护装置类型。

保护您自己和他人

操作设备的人员可能面临诸多危险，例如：

- 火花及金属碎片飞溅
- 电弧辐射，会造成眼部及皮肤损伤
- 身处具有危害性的电磁场中可能危及心脏起搏器使用者的生命
- 由于电源电流和焊接电流而引起触电死亡
- 更大的噪音污染
- 有害的焊接烟尘和气体

操作设备时必须穿着合适的防护服。防护服必须具备以下特性：

- 防火
- 绝缘且干燥
- 覆盖全身、无破损且状态良好
- 安全头盔
- 无卷脚的长裤

防护服包含多种不同的物品。操作人员应：

- 使用防护面罩或正规滤光镜以保护眼部和面部，防止受到紫外线、高温及火花损伤
- 佩戴具备侧面保护（防护面罩后方）功能的正规护目镜
- 穿着结实且在潮湿环境下也能提供绝缘保护的鞋
- 佩戴合适的手套（绝缘且隔热）以保护双手
- 佩戴耳部护具以降低噪音危害并防止受伤

任何设备运行过程中或进行焊接时，应使所有人员（特别是儿童）远离工作区域。但是，如果附近有人，应当：

- 确保其注意到全部危险（电弧刺眼危险、火花飞溅致伤危险、有害焊接烟尘、噪音、由电源电流和焊接电流产生的潜在危险等）
- 提供适合的保护装置
- 或者，布设适当的安全网/安全幕。

噪声排放值数据

根据 EN 60974-1，设备在标准负载条件下于最大允许作业点处完成作业后，在空转和冷却阶段所产生的最大噪声级为 <80 dB(A)（参考值 1pW）。

无法为焊接（和切割）指定特定于工作场所的排放值，因为该值取决于具体的焊接工艺和环境条件。其自身会受到各种参数的影响，例如焊接工艺本身（MIG/MAG、TIG 焊接）、所选择的电流类型（直流、交流）、功率范围、焊缝金属类型、工件的共振特性、工作环境以及其他诸多因素。

来自有毒气体和蒸汽的危险

焊接期间产生的烟尘含有有害气体和蒸汽。

国际癌症研究机构的 118 种致癌因子专题论文中指出，焊接烟尘含有致癌物质。

使用烟源排烟系统和室内排烟系统。
若可能，请使用带有综合排烟装置的焊枪。

让您的头部远离焊接烟尘和气体。

针对烟尘和有害气体采取以下预防措施：

- 切勿吸入烟尘和有害气体。
- 使用适当的装置将烟尘和有害气体从工作区域中排出。

确保足够的新鲜空气供应量。确保通风流量至少为每小时 20 m³。

如果通风不足，请佩戴具有供氧功能的焊接面罩。

如果对抽吸能力是否足够存有任何疑问，应将测得的有害物质排放值与允许的极限值进行比较。

以下组成部分是确定焊接烟尘毒性的主要因素：

- 用于工件的金属
 - 电极
 - 药皮
 - 清洁剂、脱脂剂等
 - 所使用的焊接工艺
-

有关上面列出的组成部分，请查阅相应材料安全数据表和制造商说明书。

有关暴露场景、风险管理措施以及确定工作条件的建议，请参阅 European Welding Association 网站 (<https://european-welding.org>) 中的 Health & Safety 部分。

将易燃蒸汽（例如溶剂蒸气）置于电弧辐射范围之外。

如果未进行焊接操作，请关闭保护气体气瓶阀或主供气源。

火花飞溅产生的危险

火花飞溅会引发火灾和爆炸。

不得在可燃材料附近焊接。

可燃材料必须远离电弧至少 11 米 (36 ft. 1.07 in.)，或使用经过检验的覆盖物遮盖起来。

准备好适当的、经过检查的灭火器。

火花和灼热的金属部件也可能通过细小裂缝和开口进入邻近区域。采取相应的措施，避免由此产生的受伤和火灾危险。

如果没有按照相应的国家和国际标准进行预处理，则不得在有火灾和爆炸危险的区域以及封闭的罐、桶或管道中进行焊接。

不允许在存放过气体、燃料、矿物油和类似物品的容器上进行焊接。这些物质的残留会造成爆炸危险。

由电源电流和焊接电流产生的危险

电击可能会危及生命或致人死亡。

切勿触摸设备内外的带电装备组件。

进行 MIG/MAG 焊接和 TIG 焊接时，焊丝、焊丝盘、送丝辊和所有与焊丝接触的金属件均带电。

应始终将送丝机置于充分绝缘的表面上，或始终使用适当的绝缘送丝机支架。

请确保放置具有良好绝缘性的干燥底座或防护罩，以保护您和他人远离大地或接地电位。该底座或防护罩必须足以覆盖身体与大地或接地电位之间的整个区域。

所有电缆和引线必须连接牢固、完好无损、绝缘并且尺寸适当。立即更换松动的连接以及烧焦、损坏或尺寸不足的电缆和引线。

每次使用前，请通过手柄确保电源紧密连接。

如果电源线带有卡口式接头，则需围绕纵轴将电源线至少旋转 180° 并予以预紧。

切勿在身体或身体各部位的周围缠绕电缆和引线。

电极（电焊条、钨极、焊丝等）

- 不得浸入冷却液体中
- 不得在接通电源时触摸电极。

在两个电源的焊接电极之间，其中一个电源的开路电压可能会翻倍。在某些情况下，同时触摸两个电极的电位可能会致人死亡。

安排有资格的电工定期检查电源线，以保证保护接地线能正常工作。

防护等级为 1 的设备需要一个带有保护接地线的电源和一个带有保护接地线触点的连接系统才能正常工作。

只有在遵守所有有关保护隔离的国家法规时，才允许使用无保护接地线的电源和无保护接地线触点的插座操作设备。

否则，将视为重大过失。对于因此类误用所导致的任何损失，制造商概不负责。

如有必要，请为工件提供适当的接地。

关闭未使用的设备。

高空作业时，请系好安全带。

操作设备之前，请将其关闭并拔出电源插头。

为设备附上清晰易懂的警告标识，以防他人再次插上电源插头而重新开启该设备。

打开设备之后：

- 为所有带电部件放电
- 确保设备中的所有部件均处于断电状态。

如果需要使用带电装备组件，则应指定另一个人在适当的时候关闭电源开关。

弯曲焊接电流

如果忽略以下说明，则会产生弯曲焊接电流并导致以下后果：

- 火灾隐患
- 连接至工件的零件过热
- 保护接地线的损坏
- 设备及其它电气设备的损坏

确保使用工件夹具夹紧工件。

将工件夹具尽可能固定在靠近焊接区域的位置。

将设备放置在与导电环境充分绝缘的位置，例如与导电地板或导电支架绝缘。

如果要使用配电板、双头支架等，请注意以下事项：未使用焊枪/焊钳的焊条同样带电。确保未使用的焊枪/焊钳具有充分的绝缘保护。

在自动化 MIG/MAG 应用领域中，确保只将绝缘后的焊丝从焊丝筒、大型送丝机卷盘或焊丝盘引至送丝机。

EMC 设备分级

放射等级 A 的设备：

- 规定仅用于工业区
- 如果应用于其他区域，可能引发线路连接和放射故障。

放射等级 B 的设备：

- 满足居民区和工业区的放射要求。也适用于使用公用低压线路供电的居民区。

根据功率铭牌或技术数据对 EMC 设备进行分级。

EMC 措施

在某些情况下，即使某一设备符合标准的排放限值，它仍可能影响到其设计应用区域（例如，当同一位置存在敏感性装置或设备的安装地点附近设有无线电或电视接收机时）。此时，运营公司必须采取适当措施来整顿这种局面。

根据国家和国际规定测试及评估装置附近设备的抗扰度。可能受本设备影响易受干扰的设备示例：

- 安全装置
- 输电线、信号线和数据传输线
- 信息技术及通讯设备
- 测量及校准设备

避免 EMC 问题的支持性措施：

1. 电网电源
 - 若在电源连接符合相关规定的情况下仍发生了电磁干扰，则应采取一些附加措施（例如使用适当的电网滤波器）。
2. 焊接用输电线
 - 使用尽可能短的控制线
 - 布设时应使控制线彼此靠近（这样做还可同时避免 EMF 问题）
 - 布设时应使控制线远离其他类型的线路
3. 电位均衡
4. 工件接地
 - 如有必要，可使用合适的电容器建立接地连接。
5. 可根据需要采取屏蔽措施
 - 屏蔽附近的其他设备
 - 遮蔽整个焊接装置

EMF 措施

电磁场可能会引起未知的健康问题：

- 心脏起搏器使用者、助听器使用者等在靠近设备时会对健康产生不良影响
- 心脏起搏器使用者在靠近设备和焊接作业区前必须征求医生的意见
- 为了安全起见，应使焊接用输电线与焊工头部/躯干之间的距离尽可能的远
- 切勿将焊接用输电线和中继线扛在肩上或缠绕在整个身体或某些身体部位上

特殊危险区域

请保持手、头发、宽松衣物和工具远离运转中的装备组件，例如：

- 风扇
- 齿轮
- 滚轮
- 轴
- 焊丝盘和焊丝

请勿将手伸入旋转中的送丝驱动器齿轮或驱动部件中。

仅当进行保养或维修时方可打开/取下盖板和侧板。

操作期间

- 请确保关闭所有防护罩且已安装好所有侧面零件。
- 使所有防护罩和侧面零件保持关闭状态。

焊丝从焊枪中伸出时极有可能导致人身伤害（例如划伤手部、面部、眼部等）。

因此，请务必使焊枪（带有送丝机的设备）远离身体并佩戴合适的护目镜。

焊接期间或焊接完成后，请勿触摸工件 - 存在灼伤风险。

冷却工件可能会溅出焊接残渣。因此，在工件返工期间也要穿戴符合规定的保护装置，并确保其他人员得到充分的保护。

在操作焊枪和其他工作温度较高的装备组件前，需进行冷却。

对于存在火灾或爆炸危险的区域，应采用特殊规定
- 遵守相关的国家及国际法规。

在电气事故多发区域（例如锅炉附近）使用的电源必须贴有“安全”标识。且电源不得位于上述区域。

冷却剂泄漏时存在烫伤风险。在断开冷却剂供应或回流接口前，请先关闭冷却器。

在处理冷却剂时，请遵守冷却剂安全数据表上的信息。冷却剂安全数据表可通过服务中心或制造商网站获取。

通过起重机运输这些设备时，只能使用制造商提供的合适承载装置。

- 将链条或绳索连接到合适承载装置上的所有指定连接点。
- 链条或绳索与垂直方向的角度尽量保持最小。
- 拆除气瓶和送丝机（MIG/MAG 和 TIG 设备）。

如果焊接期间送丝机与起重机相连，则应始终使用合适且绝缘的送丝机悬挂设备（MIG/MAG 和 TIG 设备）。

如果设备配备了输送带或手柄，则该设备将专用于手动输送。输送带不适用于起重机、平衡重叉车或其他机械起重工具的输送。

必须定期检查与设备或其部件连接的所有起重装备（例如皮带、带扣、链条等）的情况（例如是否存在机械损坏、腐蚀或由于其他环境影响而引起的变化）。测试间隔与测试范围必须至少符合各自适用的国家标准和准则。

如果保护气体接口采用了转接头，则无色、无味的保护气体可能会在不知不觉中泄漏。安装前请使用合适的铁氟龙胶带密封设备保护气体接口转接头上的螺纹。

保护气体要求

受污染的保护气体不但会损坏设备，而且还会降低焊接质量，尤其是在使用环形干线的情况下。

请满足下列保护气体质量要求：

- 固体颗粒大小 < 40 μm
- 压力凝点 < -20 $^{\circ}\text{C}$
- 最大含油量 < 25 mg/m^3

必要时使用滤清器。

来自保护气体气瓶的危险

保护气体气瓶包括加压气体，并且如果受到损坏时能够爆炸。因为保护气体气瓶是焊接设备的一部分，所以操作时必须极为小心。

保护好含有压缩气体的保护气体气瓶，以使其远离环境过热、机械碰撞、残渣、明火、火花和电弧。

根据说明书垂直安装保护气体气瓶且连接牢固，以防止其翻倒。

请保持保护气体气瓶远离任何焊接电路或其他电路。

切勿在保护气体气瓶上悬挂焊枪。

切勿触摸带有电极的保护气体气瓶。

存在爆炸的隐患 - 切勿尝试焊接增压的保护气体气瓶。

仅使用适于手动应用的保护气体气瓶和正确适当的附件（调节器、软管和管接头）。仅使用状态良好的保护气体气瓶和附件。

当打开保护气体气瓶的阀时，请将面部转向一侧。

如果未进行焊接操作，请关闭保护气体气瓶阀。

如果未连接保护气体气瓶，则请将阀截球形保留在气瓶的原位上。

必须遵守制造商的说明书和关于保护气体气瓶和附件适用的国家及国际法规。

安装位置和运输期间的安全措施

倾倒的设备可轻易致死。将该设备放置在坚实、平整的表面上使其保持平稳

- 所允许的最大倾角为 10°。

适用于存在火灾或爆炸危险的室内的特殊规定

- 遵守相关的国家和国际规定。

采用内部规范和检查程序，确保工作场所环境整洁，布局井然有序。

只能安装和操作防护等级符合功率铭牌所示要求的设备。

安装设备时，应确保留有 0.5 m (1 ft. 7.69 in.) 的周围间距，以保证冷却空气的自由流通。

运输设备时，请遵守相关的国家及本地指导方针以及事故防范规定。尤其应遵守针对运输期间产生的风险而制定的指导方针。

不要抬起或运输运行的设备。请在运输或抬起前关闭设备。

运输设备之前，请排出所有冷却剂，然后拆下以下部件：

- 送丝机
- 焊丝盘
- 保护气体气瓶

在运输设备之后与调试设备之前，必须目检设备有无损坏。在设备试运行之前，必须由经培训的技术服务人员对所有损坏部位进行维修。

正常操作中的安全措施

只在所有安全装置完全有效时操作设备。如果有任何安全装置无法正常工作，则将产生以下风险

- 操作人员或第三方伤亡
- 设备损坏以及操作员的其它物资损失
- 设备工作效率低下

启动设备之前，必须对所有不能正常工作的安全装置进行维修。

切勿略过或禁用安全装置。

启动设备之前，需确保不会对他人造成危险。

至少每周对设备进行一次检查，主要检查有无明显的损坏以及安全装置的功能是否正常。

始终安全地固定好保护气体气缸，且如果使用起重机运输设备，则需事先将气缸移除。

只有制造商的原装冷却剂适用于我们的设备，这是其属性（电传导性、防冻剂、材料兼容性、阻燃性等）决定的。

仅使用制造商提供的适用原装冷却剂。

不要将制造商提供的原装冷却剂与其它冷却剂相混合。

仅将制造商的系统组件连接到冷却回路。

制造商对因使用其他系统组件或其他冷却剂而造成的损失不承担任何责任。此外，也不会受理任何保修索赔。

冷却液 FCL 10/20 未点燃。在一定条件下，乙醇基冷却剂可能会点燃。将冷却剂置于其原装、密封的容器中运输并远离所有着火源。

使用过的冷却剂必须根据相关国家和国际法规进行合理处置。冷却剂安全数据表可从服务中心处获取或从制造商的网站下载。

在开始焊接之前且系统仍处于已冷却状态时检查冷却剂液位。

调试、维护和维修

无法保证外购件在设计和制造上都符合对其所提要求，或者无法保证其符合安全要求。

- 只能使用原厂备用件和磨损件（此要求同样适用于标准零件）。
- 不要在未经生产商同意的情况下对设备进行任何改造、变更等。
- 必须立即更换状况不佳的工件。
- 订购时，请指定设备的准确名称和部件编号（如备件清单所示），以及序列号。

可使用压紧螺钉实现保护接地线的连接，以使壳体部件接地。

仅使用编号正确的原装压紧螺钉，并使用规定的扭矩拧紧。

安全技术检查

制造商有责任每 12 个月至少进行一次设备安全检查。

制造商建议，以相同的时间间隔（每 12 个月）定期进行焊接电源校准。

以下情况，建议由经过认证的专业电工进行安全检查：

- 更改之后
- 加装或改装之后
- 修理、维护和保养之后
- 至少每 12 个月。

在安全检查时须遵照国家和国际标准及条例。

您可以在服务站点索取有关安全检查和校准的详细信息。服务点将根据您的需求提供必要的资料。

处置

废弃的电气和电子设备必须单独收集，并按照欧洲指令和国家相关法律法规以无害于环境的方式回收。使用过的设备必须归还经销商或送入当地授权的收集和处理系统。对使用过的设备进行适当处理可促进材料资源的可持续循环利用。否则可能会导致潜在的健康/环境影响。

包装材料

单独收集。检查您所在城市的规定。减小包装盒容积。

安全标识

带有 CE 标志的设备符合低压和电磁兼容性指令的基本要求（例如 EN 60974 系列的相关产品标准）。

伏能士特此声明该设备符合指令 2014/53/EU。可通过以下网站获取欧盟一致性声明全文：<http://www.fronius.com>

带有 CSA 验证标记的设备符合加拿大和美国相关标准的要求。

数据保护

如果用户对装置出厂前的设置进行了更改，则由用户自己负责对该数据进行安全保护。生产商对个人设置被删除的情况不承担任何责任。

版权

该操作说明书的版权归制造商所有。

文字和插图在操作说明书付印时符合当时的技术水平。生产商保留更改权。本操作说明书的内容不构成顾客的任何权利。我们非常欢迎有关操作说明书的改进建议以及对其中错误的提示。

概述

原理



TP 2500 焊接系统

TP 2500 和 TP 3500 电源是新一代逆变式焊接电源的又一大亮点。凭借功率强大的电子设备，一款独特的高性能轻质焊接系统应运而生。

该款电源基于谐振逆变器原理制成，因此汇集了许多优点：

- 可通过智能控制获得稳定的电弧及理想的焊接特性
- 极佳的起弧性能和焊接特性、极其轻巧的结构设计且占地面积极小
- 间歇频率高且能够达到最佳效率

电子调节器可通过调节电源特性来适应各种不同的焊接电极。可供选择的操作模式能在使用金红石焊条、碱性焊条或纤维素焊条 (CEL) 时提供完美的焊接效果。

设备设计方案

所有型号的 TP 2500/3500 电源均小巧紧凑且坚固异常，即使在极为恶劣的条件下仍能可靠运行。带有不锈钢转轮的粉末涂装钢板外壳以及带有塑料保护框架的控件和接口（通过卡口固定）可满足最高的应用要求。顶部的把手使得操作员在进行室内或现场作业时能够轻松搬运设备。

除了标准 TP 2500/3500 电源的许多特性外，TP 2500/3500 RC、TP 2500/3500 TIG、TP 2500/3500 VRD 和 TP 2500/3500 Mvm 型号还进一步提供了更多的选择。

应用领域

除了手工电弧焊外，TP 2500/3500 设备系列中的系统还为 TIG 焊接提供了许多便利功能，例如接触式引弧和实用的 TIG Comfort Stop (TCS)。此外，TP 2500/3500 TIG 还拥有 TIG 脉冲电弧焊模式。

由于体积小，TP 2500/3500 设备系列中的机器具有便于携带的特点，因此特别适合用于建筑工地和装配作业中。即便是作为车间或工业设施中的固定设备，这些机器也可用于替代功率强劲且经济性较佳的其他设备。

操作元件和接口

安全标识

危险!

误操作和工作不当时存在危险。

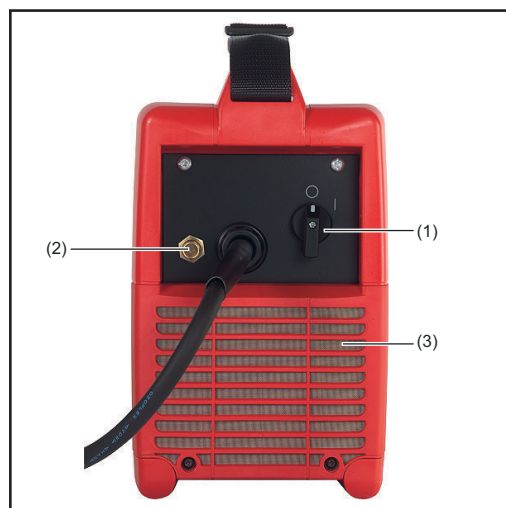
此时可能导致严重的人身伤害和财产损失。

- ▶ 仅接受过技术培训且有资质人员方可执行本文档中所述的全部操作和功能。
- ▶ 完整阅读并充分理解本文档。
- ▶ 阅读并理解本设备以及全部系统组件的所有安全规程和用户文档。

软件更新后，您可能会发现您的设备上存在一些操作说明书中未予介绍的功能，或操作说明书中有所介绍但设备上却未予提供的功能。

某些插图可能与设备上的实际控件略有出入，但这些控件的功能却是完全相同的。

接口



机器前后的控件和接口

- (1) 电源开关
- (2) 保护气体接口（仅适用于 TP 2500/3500 TIG）
用于连接气管
- (3) 灰尘过滤器
其中的风扇可吸入空气
 - 当聚积了大量灰尘时，可防止外壳内部受到污染。

注意!

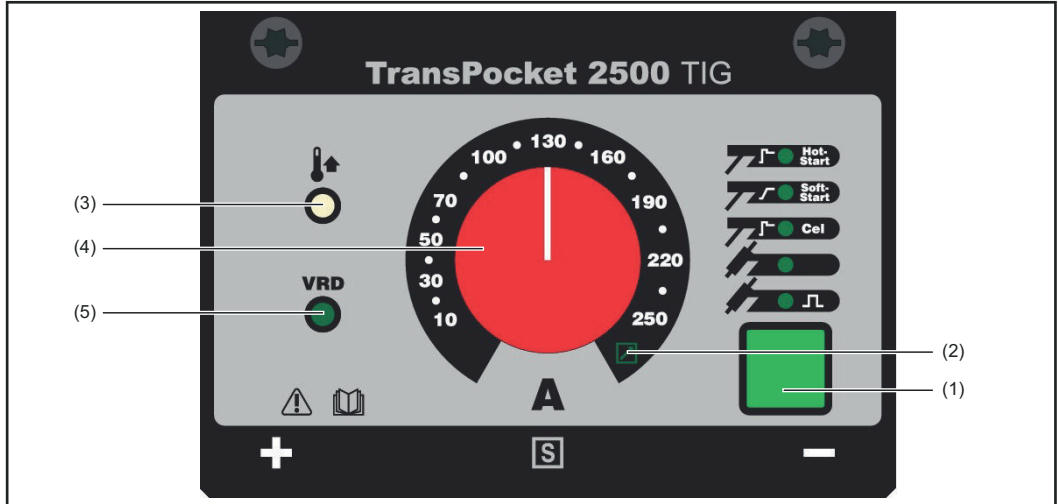
制造商强烈建议为电源配备一个灰尘过滤器。

- (4) (+) 采用卡口式连接的电流插口
用于连接：
 - 手工电弧焊 (MMA) 的电焊条或接地电缆，具体取决于所使用的电极类型。
 - TIG 焊接的接地电缆
- (5) (-) 采用卡口式连接的电流插口
用于连接：
 - 手工电弧焊 (MMA) 的电焊条或接地电缆，具体取决于所使用的电极类型。

- TIG 焊接的焊枪（电流连接）

- (6) **遥控器接口**
用于连接遥控器

操作元件



控制面板上的控件及指示灯

- (1) **“工艺”键**
用于选择焊接工艺
- 带热起弧功能的手工电弧焊（建议用于金红石焊条）
 - 带软启动功能的手工电弧焊（建议用于碱性焊条）
 - 采用纤维素焊条的 MMA 焊接
 - TIG 焊接
 - TIG 脉冲电弧焊（仅适用于 TP 2500/3500 TIG）

重要! 即使在电源插头断开后，所选择的焊接工艺仍会保存于存储器中。

- (2) **遥控器指示灯**
于遥控器连接后亮起

- (3) **错误指示灯**
于设备过热时亮起

- (4) **焊接电流调节器**
用于连续调节焊接电流

- (5) **VRD 指示灯**
- 当降压器 (VRD) 处于活动状态且开路电压小于 35 V 时绿色点亮
 - 当降压器 (VRD) 处于活动状态且开路电压大于 35 V 时红色点亮
 - 若所设置的开路电压超出了 VRD 范围，则不会点亮

安全标识

危险!

误操作和工作不当时存在危险。

此时可能导致严重的人身伤害和财产损失。

- ▶ 仅接受过技术培训且有资质人员方可执行本文档中所述的全部操作和功能。
- ▶ 完整阅读并充分理解本文档。
- ▶ 阅读并理解本设备以及全部系统组件的所有安全规程和用户文档。

正确使用

这种电源与 Fronius 系统部件配合使用，仅适用于 MMA 焊接和 TIG 焊接工艺。出于任何其它目的或采用任何其它方式使用均视作不符合预期用途。制造商对由此产生的损失概不负责。

正确使用要求还包括：

- 仔细阅读操作说明书
- 遵照操作说明书中的所有指示和安全规程
- 执行所有规定的检查和维护工作

安装规定

危险!

机器翻倒或掉落时存在危险。

此时可能导致严重的人身伤害和财产损失。

- ▶ 将设备牢固地安置在平坦的坚硬表面上。
- ▶ 安装后，请检查所有螺钉连接是否已紧固到位。

经测试本设备防护等级为 IP 23，这表示：

- 可防止直径超过 12.5 mm (0.49 in.) 的坚硬异物侵入
- 可防止产生任何与垂直方向所呈角度高达 60° 的喷水

冷却空气

安装该设备时，必须确保冷却空气能够顺畅流过前板和后板内的凹槽。

粉尘

在进行金刚砂作业等工作时，确保风扇不会将金属粉尘吸入系统。

户外操作

本设备可以依据 IP23 防护等级的规定在户外安装和操作。请避免设备直接受潮（如被雨水淋湿）。

电源连接

所有设备均根据功率铭牌上指定的电源电压而设计。“技术数据”部分包含了针对电源引线规定的熔断保护信息。如果您的设备不包含电源线或电源插头，则需要选择符合国家标准电源线或电源插头进行安装。

注意!

进行尺寸不当的电气安装会造成严重损害。电源引线及其保险丝必须与当地电力供应相适应。需要使用功率铭牌上的技术数据。

更改电源电压（仅 MVm 型号）

一般说明

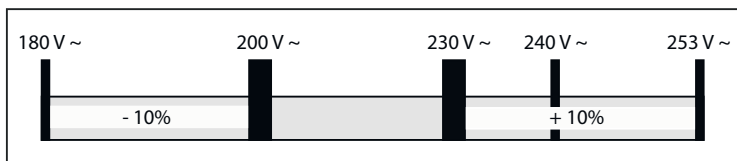
MVm 机器（多电压手动式）适用于电源电压为 380 - 460V 以及 200 - 240V 范围内的焊接操作。

注意!

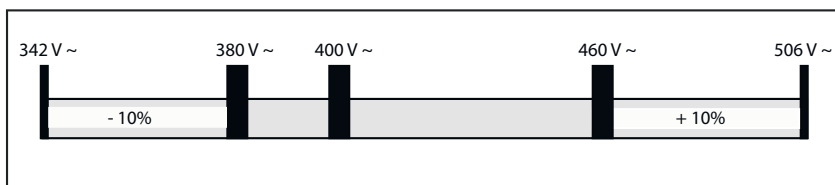
机器的标准输入电压设置为 380 - 460V。若要重置电源电压范围，则必须手动完成。

有关详细信息，请参见“技术数据”一章。

电源电压公差范围



200 V - 240 V



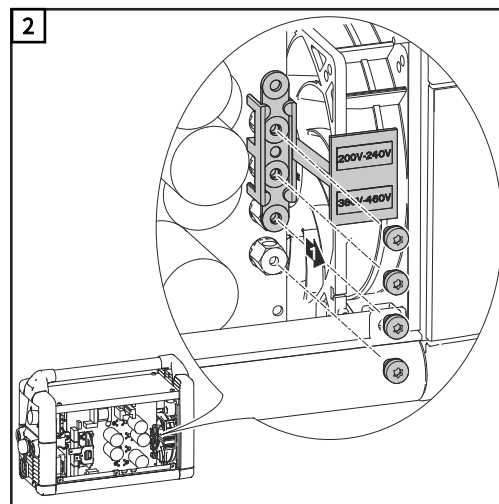
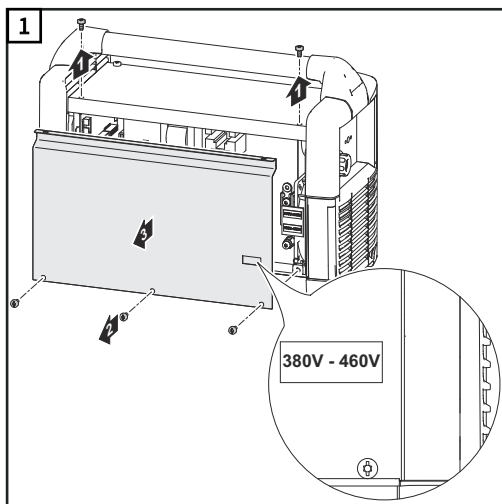
380 V - 460 V

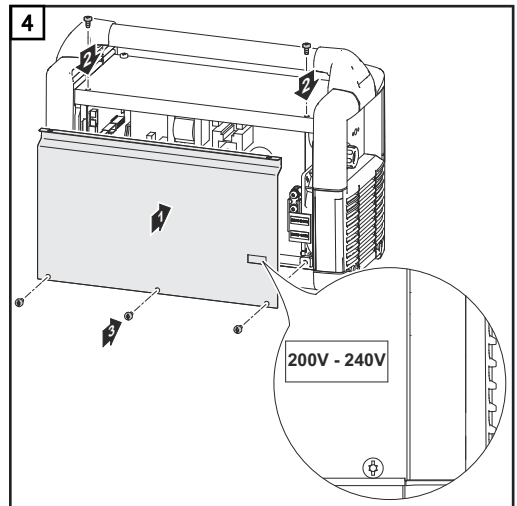
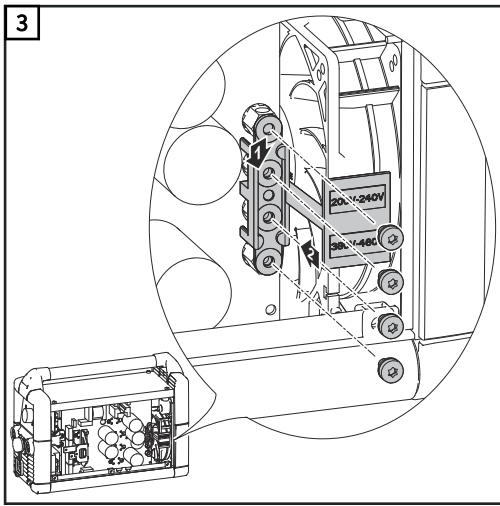
更改电源电压

⚠ 危险!

电击可能致命。打开设备之前

- ▶ 将电源开关切换至“O”位置
- ▶ 将设备与主电源断开
- ▶ 张贴易于理解的警示牌，防止任何人员不经意间再次接通电源
- ▶ 借助合适的测量仪器进行检查，确保带电部件（例如电容器）已放电





单相操作

MVm 机器可根据需要用于单相操作（例如 1x230V）。然而，这将缩小焊接电流范围。相关性能数据，请参见“技术数据”部分。根据适用国家标准安装电源线和电源插头。

焊条电弧焊

安全标识

危险!

误操作时存在危险。

此时可能导致严重的人身伤害和财产损失。

- ▶ 在使用此处所介绍的功能前，请务必完整阅读并充分理解以下文档：
- ▶ 本操作说明书
- ▶ 有关系统组件的所有操作说明书，尤其是安全规程

危险!

存在触电风险。

电击可能致命。如果设备在安装期间接入电源，那么极有可能导致严重的人身伤害和财产损失。

- ▶ 仅当电源开关处于“O”位置时才能进行同设备相关的工作。
- ▶ 仅当充电设备与电源断开时才能进行与其相关的工作。

准备工作


1. 将焊接用输电线插入电流插口（具体取决于所使用的电极类型），并顺时针旋转将其固定。
2. 将接地电缆插入电流插口（具体取决于所使用的电极类型），并顺时针旋转将其固定。
3. 插入电源插头


选择工艺


小心!

电击可能会造成人身伤害和设备损坏。当电源开关切换到“1”位置时，焊钳中的电焊条将带电。确保电焊条不会碰触到任何人、导电部件或接地部件（例如壳体等）。

1. 将电源开关切换到“1”位置
2. 通过“工艺”键选择下列工艺之一：

 当使用金红石焊条进行焊接时，建议采用带热起弧功能的手工电弧焊。

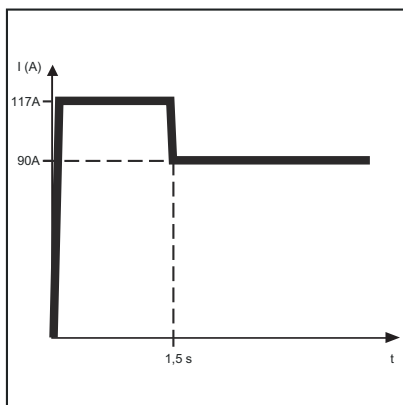
 当使用碱性焊条进行焊接时，建议采用带软启动功能的手工电弧焊。

 当使用纤维素焊条进行焊接时，必须始终选择采用纤维素焊条的手工电弧焊工艺。

调节焊接电流、引弧

1. 使用焊接电流调节器选择电流强度
2. 进行焊接

热起弧功能（用于采用金红石和纤维素焊条的焊接工艺）



HotStart（热起弧）功能示例

优点：

- 可增强起弧性能，哪怕采用起弧性能较差的电极
- 调试阶段具有更好的母材熔化效果，这意味着更少的冷疤缺陷
- 在很大程度上杜绝了夹渣现象

操作模式：

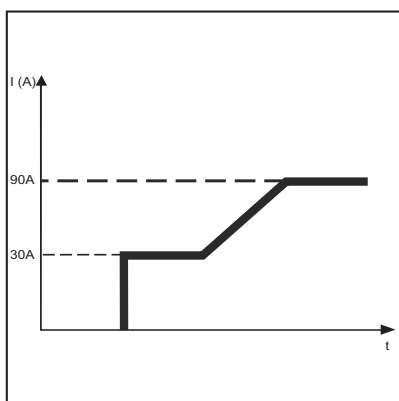
1.5 秒内将焊接电流增加到特定值。该特定值比所设定的焊接电流高 30%。

示例：若通过调节器设定的电流大小为 90 A，则 HotStart 电流为 $90\text{ A} + 30\% = 117\text{ A}$ 。

重要! 若将焊接电流设置为大于或等于 192 A，则 HotStart 电流将被限定为 250 A。

软启动功能（用于采用碱性焊条的焊接工艺）

软启动功能专门针对碱性焊条而设计。起弧在低焊接电流下进行。一旦电弧稳定后，焊接电流会继续上升，直至达到焊接电流额定值。



软启动功能示例

优点：

- 改善了电极在低焊接电流下的起弧性能
- 在很大程度上杜绝了夹渣现象
- 减少了焊接飞溅物

防粘功能

随着电弧逐渐变短，焊接电压可能会持续下降，导致电焊条慢慢变粘。防粘功能可防止电极烧毁。如果电焊条开始变粘，则电源将在 1 秒后切断焊接电流。电焊条脱离工件后，可毫不费力地继续进行焊接操作。

TIG 焊

安全标识

危险!

误操作时存在危险。

设备操作不当可能会造成严重的人身伤害和财产损失。

- ▶ 在使用此处所介绍的功能前，请务必阅读并充分理解所提供的操作说明书。
- ▶ 在使用此处所介绍的功能前，请务必完整阅读并充分理解有关系统组件的所有操作说明书，尤其是安全规程。

危险!

存在触电风险。

电击可能致命。如果设备在安装期间接入电源，那么极有可能导致严重的人身伤害和财产损失。

- ▶ 仅当电源开关处于“O”位置时才能进行同设备相关的工作。
- ▶ 仅当充电设备与电源断开时才能进行与其相关的工作。

概要

注意!

选择 TIG 焊接或 TIG 脉冲电弧焊工艺后，请勿使用纯钨电极（色标为绿色）。

以下内容适用于 TP 2500/3500 TIG 焊接电源：仅在使用 TTG 2200 TCS 焊枪时才能保证提供完整的 TIG 焊接功能。

准备工作

1. 将 TIG 焊枪的电流插头插入 (-) 电流插口，并顺时针旋转将其固定
2. 将接地电缆插入 (+) 电流插口，并顺时针旋转将其固定
3. 装备焊枪（请参见焊枪的操作说明书）
4. 将以下内容连接到遥控器接口 (TP 2500/3500 TIG):
 - 遥控器
5. 与工件构成接地连接
6. 将气体压力调节器连接至气瓶

若使用气阀焊枪，则：

- 将气管连接至气体压力调节器

若使用焊枪 TTG 2200 TCS（仅适用于 TP 2500/3500 TIG），则：

- 使用气管将气体压力调节器与保护气体接口相连
- 拧紧接合螺母

7. 打开气瓶阀
8. 插入电源插头

设置保护气体流量

小心!

电击可能会造成人身伤害和设备损坏。当电源开关切换到“1”位置时，焊枪中的钨极将带电。确保钨极不会碰触到任何人、导电装备部件或接地装备组件（例如壳体等）。

若使用气阀焊枪，则：

1. 将电源开关切换到“1”位置
2. 打开焊枪上的气体截止阀，或按下焊枪起动装置，并通过气体压力调节器设定所需的气体流量。

若使用焊枪 TTG 2200 TCS（仅适用于 TP 2500/3500 TIG）设定气体流量，则：

1. 将电源开关切换至“0”位置
2. 按下“工艺”键同时将电源开关切换到“1”位置
 - 控制面板上的所有指示灯均闪烁
 - 风扇开启
 - 气体电磁阀启动
3. 通过气体压力调节器设定所需的保护气体流量
4. 按下“工艺”键
 - 控制面板上的所有指示灯均停止闪烁
 - 风扇关闭（若温度允许）
 - 气体电磁阀停止

重要! 若不通过按下“工艺”键中断的话，则测试气流将最多持续 15 秒。

选择工艺

1. 通过“工艺”键选择下列工艺之一：
 - 若选择了 TIG 焊接工艺，则以下指示灯将亮起：



- 若选择了 TIG 脉冲电弧焊工艺，则以下指示灯将亮起：

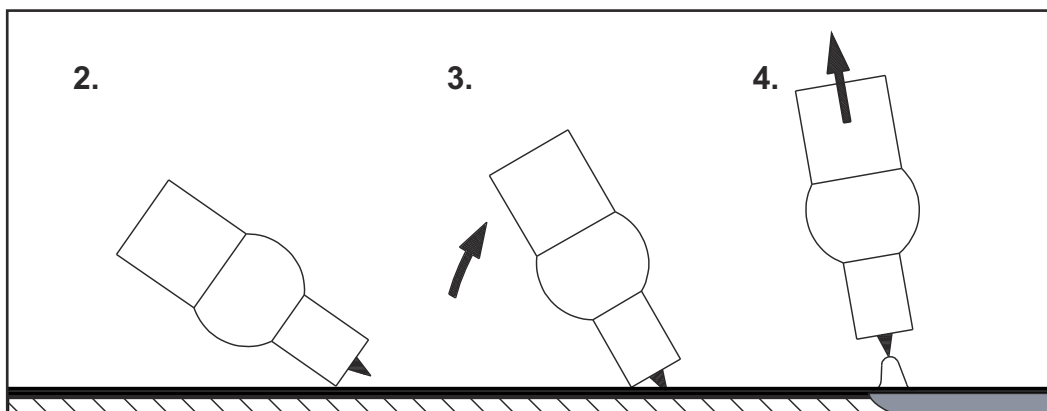


调节焊接电流、引弧

1. 使用焊接电流调节器选择电流强度
2. 将气体喷嘴置于起弧位置，以便钨极与工件坡口之间保持 2 - 3 mm (0.08 - 0.12 in.) 的距离。
3. 逐渐向上倾斜焊枪，直到钨极与工件相接触。

重要! 只要焊枪接触到工件，提前送气便会自动进行。如果焊枪和工件的接触时间超过 3 秒，则焊接电流便会自动断开。再次将气体喷嘴置于起弧位置。

4. 提升焊枪并将其倾斜到正常位置 - 电弧现在即被引燃
5. 进行焊接



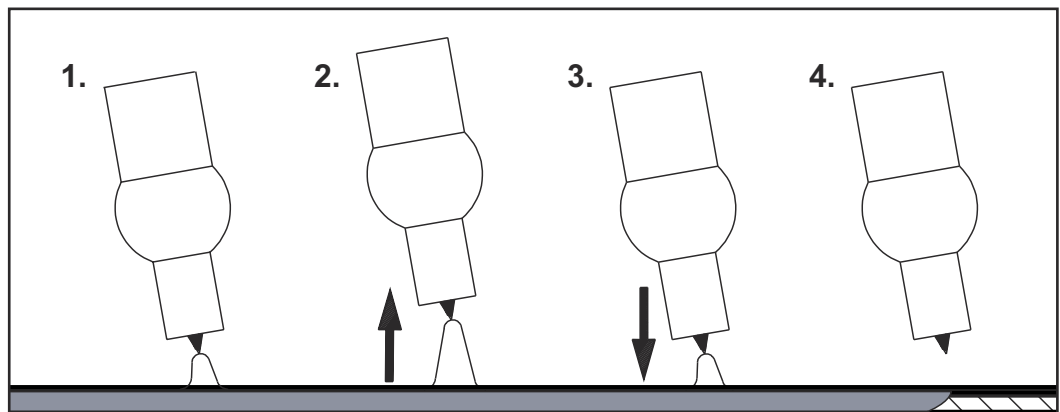
TIG Comfort Stop 功能

“TIG Comfort Stop” (TCS) 功能仅适用于 TP 2500/3500 TIG 电源。TIG-Comfort-Stop 功能在标准情况下处于禁用状态。关于激活和设置 TIG Comfort Stop 功能的信息，请参阅“设置菜单”部分。

若 TIG-Comfort-Stop 功能被禁用，则将无法通过减小电流来填充熄弧弧坑或对熄弧弧坑进行气体保护。欲结束焊接，可将焊枪提离工件，直到电弧熄灭。

欲结束激活了 TCS 功能的焊接，请按以下步骤操作：

1. 焊接
2. 在焊接过程中提升焊枪
 - 电弧长度会显著增长
3. 降低焊枪
 - 电弧长度会显著缩短
 - 这会触发 TIG Comfort Stop 功能
4. 使焊枪保持在同一高度
 - 焊接电流会持续减小，直至达到最小焊接电流 (10 A) (下坡)
 - 最小焊接电流持续 0.2 秒
 - 电弧熄灭
5. 等到滞后停气时间结束后再将焊枪提离工件



衰减：

衰减时间取决于所选择的焊接电流，且无法调整。您必须推断出以下值之间的衰减持续时间。

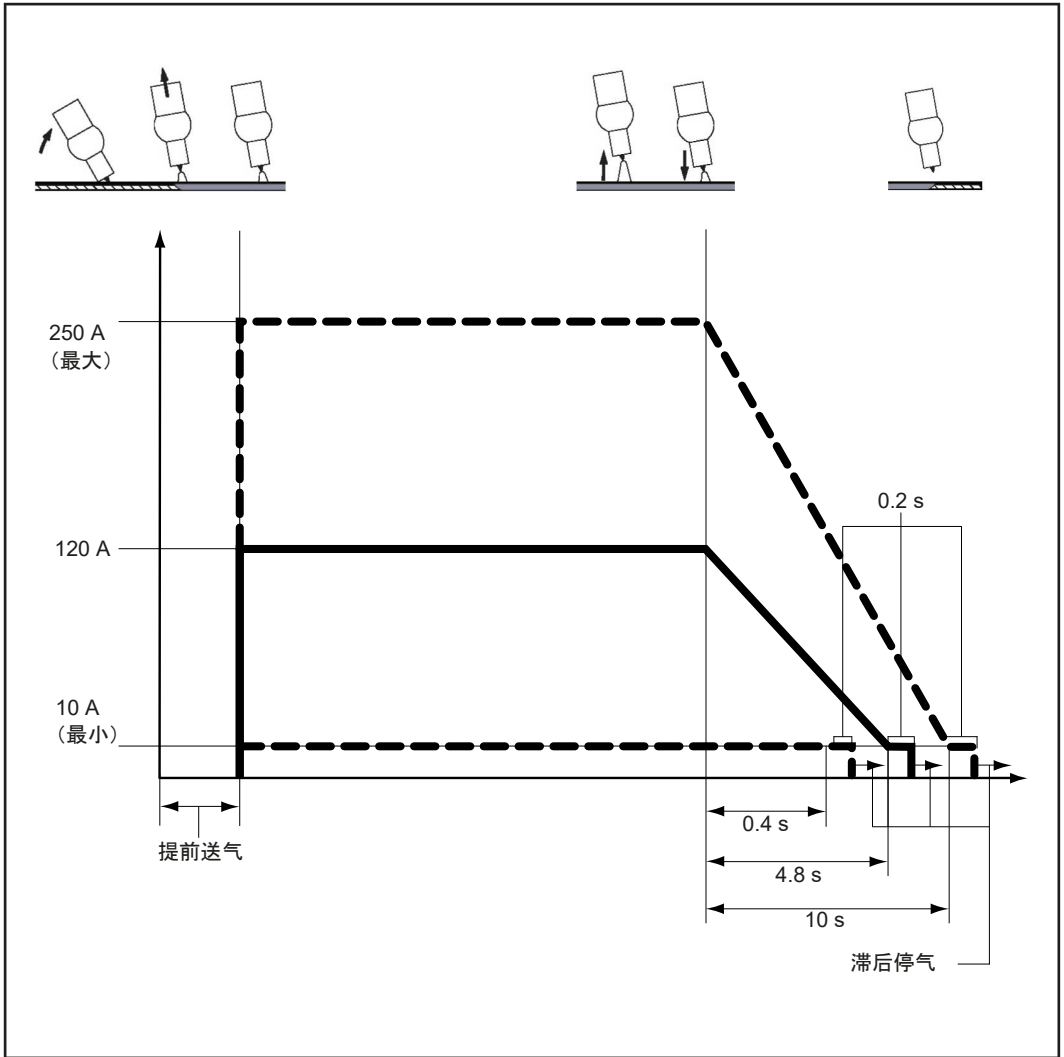
- 低强度焊接电流 (10 A) 时的衰减持续时间：0.4 秒
- 焊接电流为最大值 (250 A) 时的衰减持续时间：10 秒

滞后停气时间：

滞后停气时间取决于所选择的焊接电流，且无法调整。

- 焊接电流为最小值 (10 A) 时的滞后停气时间：3 秒
- 焊接电流为最大值 (250 A) 时的滞后停气时间：15 秒

下图显示了 TIG Comfort Stop 功能激活时的焊接电流序列及气体流量：



TIG Comfort Stop: 焊接电流及气体流量

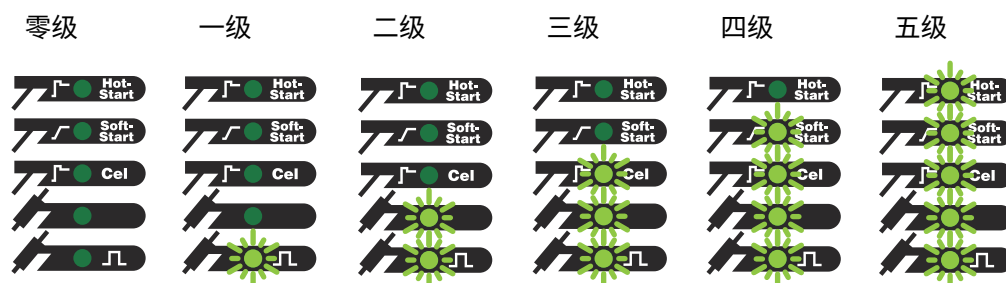
Setup 菜单

设置选项

焊接工艺	可设置参数	出厂设置
	电弧力动态	二级
	电弧力动态	二级
	纤维素特征曲线和电弧力动态	二级
	TIG Comfort Stop	零级
	脉冲频率（仅适用于 TP 2500/3500 TIG）	一级

功能原理

参数的设定共有四个级别 (TP 2500/3500) 或五个级别 (TP 2500/3500 TIG)。指示灯点亮的数量与所达到的级别相对应。



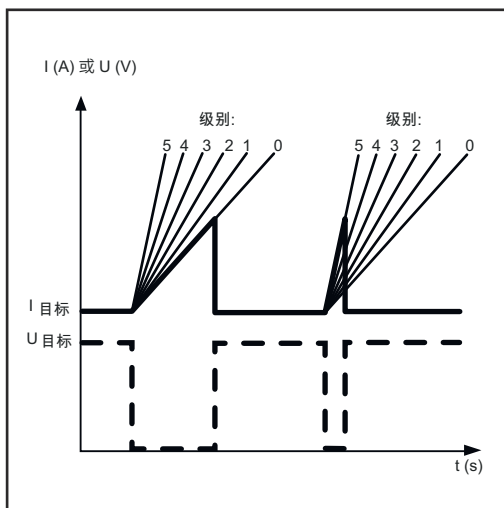
设置参数

欲更改参数设置，请按以下步骤执行：

1. 使用“工艺”键选择所需参数并按住“工艺”键。
 - 所设置的级别将显示 1 秒。
 - 当按住“工艺”键时，所设置的值每过一秒会增加一个级别。
2. 设定完所需级别后释放“工艺”键。
3. 此时将保存设置。
4. 随后会显示所设置的工艺。

重要! 即使断开电源插头，焊接参数也会被保存。

电弧力动态参数



电弧力动态参数设置

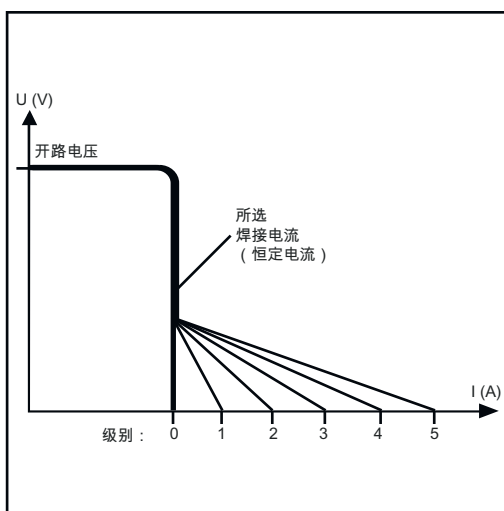
电弧力动态参数可用于影响熔滴过渡时的短路电流强度。

若电焊条有粘着倾向，则可将电弧力动态参数调整为较高的级别。

零级可产生极为柔软的低飞溅电弧。四级和五级可产生极硬的稳定电弧

出厂设置：二级

纤维素特征曲线参数



纤维素特征曲线参数设置

纤维素特征曲线参数可为下降的焊接电流特性曲线设定斜度。在焊接纤维素焊条时，特性曲线斜度是焊接特性的最重要标准。

若纤维素焊条有粘着倾向，则可将特性曲线参数调整为较高的级别（平稳特性）。

出厂设置：二级

TIG Comfort Stop 参数

“TIG Comfort Stop”参数仅适用于 TP 2500/3500 TIG 电源。对于 TP 2500/3500 电源而言，焊接结束时的响应与 TIG Comfort Stop 功能禁用时的响应相同。

重要! TIG Comfort Stop 参数的设置说明同样适用于“TIG 脉冲电弧焊”工艺（仅适用于 TP 2500/3500 TIG）。

TIG Comfort Stop 参数确定了焊枪必须临时提起的高度以便触发 TIG Comfort Stop 功能。若焊接工艺时常意外停止，则可增加 TIG Comfort Stop 的参数值。

级别	功能触发前的电弧尺寸提升幅度
5	需要非常大的提升幅度
4	需要较大的提升幅度
3	需要正常的提升幅度
2	需要较小的提升幅度
1	需要非常小的提升幅度
0	禁用 TIG Comfort Stop（出厂设置）

脉冲频率参数

频率参数仅适用于 TP 2500/3500 TIG 电源，该参数的功能为设置脉冲电弧的频率。

脉冲电弧频率是 TIG 脉冲电弧焊接特性的最重要标准之一。

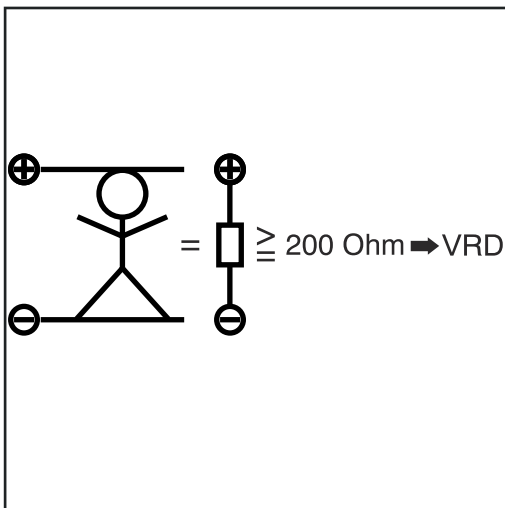
级别	脉冲频率
5	60 Hz
4	10 Hz
3	4 Hz
2	2 Hz
1	1 Hz (出厂设置)
0	0.5 Hz

降压器 (仅 VRD 型号)

概要

降压器 (VRD) 是用于降低电压的可选安全设备。VRD 会尽可能防止电流插口处的输出电压给相关人员带来危险。

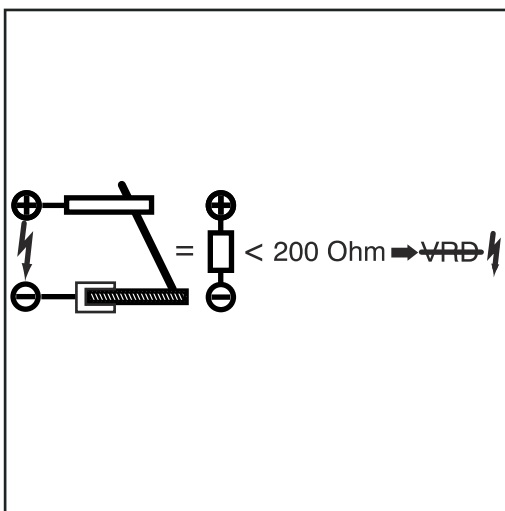
安全原理



VRD 已激活

焊接电路电阻大于最小人体电阻 (大于等于 200Ω) :

- VRD 已激活
- 将开路电压限制在 12 V (或 90 V)
- 即使无意中同时接触到两个焊接插座也不会存在任何风险。



VRD 未激活

焊接电路电阻小于最小人体电阻 (小于 200Ω) :

- VRD 未激活
- 为保证足够大的焊接功率, 未限制输出电压
- 示例: 开始焊接

重要!

焊接结束的 0.3 秒内:

- VRD 再次激活
- 再次将输出电压限制在 12 V

错误诊断和错误排除

安全标识

危险!

电流存在危险。

此时可能导致严重的人身伤害和财产损失。

- ▶ 在开始工作之前，关闭所有相关的设备和部件，并将它们同电网断开。
- ▶ 保护所有相关设备和部件以使其无法重新开启。
- ▶ 打开设备后，使用合适的测量仪器检查带电部件（如电容器）是否已放电。

危险!

保护接地线连接不良时存在危险。

此时可能导致严重的人身伤害和财产损失。

- ▶ 可通过外壳上的螺钉进行适当的保护接地线连接，从而将外壳接地。
- ▶ 不得使用无法提供可靠保护接地线连接的其他螺钉来替代外壳上的螺钉。

错误诊断

无焊接电流

接通电源，选定模式的指示灯未点亮。

原因： 电源引线断开

补救措施： 检查电源引线和电源电压

无焊接电流

设备开启，所选焊接工艺指示灯亮起

原因： 焊接电缆连接断开

补救措施： 检查插接连接

原因： 接地连接不良或无接地连接

补救措施： 建立到工件的连接

无焊接电流

设备开启，所选焊接工艺指示灯亮起，错误指示灯亮起

原因： 超过占空比 - 设备超载 - 风扇运行

补救措施： 保持在占空比内

原因： 温控器自动断路器已关闭设备

补救措施： 等待冷却阶段结束，电源会自动恢复（请勿关闭设备 - 风扇将会使设备冷却下来）

原因： 电源风扇出现故障

补救措施： 联系售后服务部门

原因： 吸入的冷却空气不足

补救措施： 确保充足的空气供应

原因： 空气过滤器存有污垢

补救措施： 清洁空气过滤器

原因： 功率模块故障

补救措施： 关闭设备后重启。

如果经常出现此错误，请联系售后服务部门

MMA 焊接期间点火性能较差

原因： 选择的焊接工艺不正确

补救措施： 选择适当的焊接工艺

在某些情况下，焊接时电弧会中断

原因： 对于选定 TIG 焊接工艺而言，所设置的 TIG Comfort Stop 参数值过低

补救措施： 在“设置”菜单中将 TIG Comfort Stop 参数调整为较高的值

原因： 电极（如凹槽电极）电压过高

补救措施： 如果可能，将替代电极或电源与多种焊接功率配合使用

原因： 选择的焊接工艺不正确

补救措施： 选择“TIG 焊接”或“TIG 脉冲电弧焊”工艺

电焊条粘结

原因： 动态值（MMA 焊接）设置过低

补救措施： 增大动态值

主电源保险丝或自动断路器跳闸

原因： 主电源保险丝被忽视/断路器不正确

补救措施： 为主电源正确配置保险丝（请参见技术资料）

原因： 主电源保险丝在开路中跳闸

补救措施： 联系售后服务部门

所设定工艺的 LED 闪烁

原因： 单相操作时的焊接电流超过了 140A

补救措施： 选择低于 140A 的焊接电流并继续焊接操作

原因： 断相

补救措施： 检查电源引线

焊接特性差

(飞溅现象严重)

原因： 电极极性不正确

补救措施： 改变电极极性 (请参阅制造商说明)

原因： 接地连接不良

补救措施： 直接将接地夹固定到工件上

原因： 设置参数不适用于所选焊接工艺

补救措施： 于“设置”菜单中为所选工艺选择最佳的设置

TIG 焊接

起弧阶段母材内出现钨极熔化 - 夹钨现象

原因： 钨电极极性不正确

补救措施： 将 TIG 焊枪连接至负极

原因： 保护气体不合适 (或无保护气体)

补救措施： 使用惰性保护气体 (氩)

原因： 选择的焊接工艺不正确

补救措施： 选择“TIG 焊接”或“TIG 脉冲电弧焊”工艺 (TP 2500/3500 TIG)

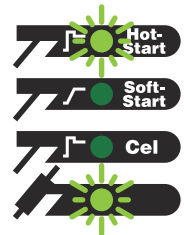
状态显示

开路

右侧所示的指示灯点亮，VRD 指示灯闪烁红色

原因： 输出电压高于 110V

补救措施： 重新关闭并启动机器；
若故障依旧存在，请检修设备。

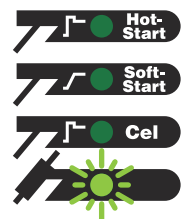


电源欠电压或电源过电压

右侧所示的指示灯点亮，VRD 指示灯闪烁红色

原因： 电源电压超出了公差范围

补救措施： 检查电源电压，重新关闭并启动机器；若故障依旧存在，
请检修设备。

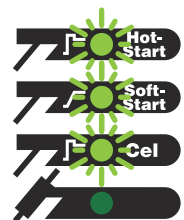


接地电流 (仅接地电流监测选项)

右侧所示的指示灯点亮，VRD 指示灯闪烁红色

原因： 电流流经设备接地

补救措施： 检查工件的接地连接，重新关闭并启动机器；若故障依旧
存在，请检修设备。

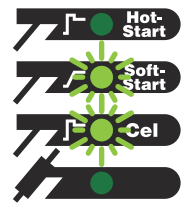


启动机器后短路

右侧所示的指示灯点亮，VRD 指示灯闪烁红色

原因： 焊钳和地线夹之间的短路

补救措施： 纠正短路，重新关闭并启动机器；若故障依旧存在，请检修设备。

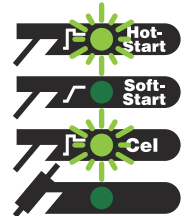


电流极限

右侧所示的指示灯点亮，VRD 指示灯闪烁红色

原因： 内部故障

补救措施： 重新关闭并启动机器；若故障依旧存在，请检修设备。

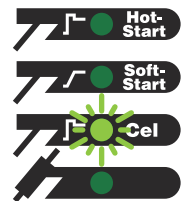


ILZ

右侧所示的指示灯点亮，VRD 指示灯闪烁红色

原因： 内部故障

补救措施： 重新关闭并启动机器；若故障依旧存在，请检修设备。

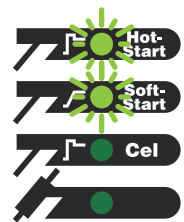


不对称（焊接操作期间）

右侧所示的指示灯点亮，VRD 指示灯闪烁红色

原因： 内部故障

补救措施： 重新关闭并启动机器；若故障依旧存在，请检修设备。

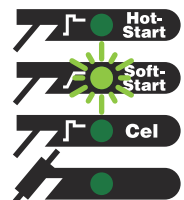


不对称（启动时）

右侧所示的指示灯点亮，VRD 指示灯闪烁红色

原因： 内部故障

补救措施： 重新关闭并启动机器；若故障依旧存在，请检修设备。

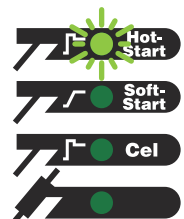


初级电流

右侧所示的指示灯点亮，VRD 指示灯闪烁红色

原因： 内部故障

补救措施： 重新关闭并启动机器；若故障依旧存在，请检修设备。



维护、保养和废料处理

概要

在正常操作条件下，电源只需最低限度的维护与保养。但是，必须注意一些重点部位，以确保焊接系统可常年保持稳定使用状况。

危险!

电击可能致命。打开设备之前

- ▶ 将电源开关切换至“O”位置
- ▶ 将设备与主电源断开
- ▶ 张贴易于理解的警示牌，防止任何人员不经意间再次接通电源
- ▶ 借助合适的测量仪器进行检查，确保带电部件（例如电容器）已放电

每次启动时

- 检查电源插头、电源线、焊枪、综合管线和接地连接是否受损
- 检查设备的周围间距是否为 0.5 m (1ft.8in.) 以确保冷却空气能够自由流通。

注意!

不得遮盖任何空气出入口，即便是局部遮盖也不允许。

每 2 个月

- 清洁空气过滤器

每 6 个月

- 拆除设备侧板，然后使用干燥的低压压缩空气清洁设备内部

注意!

电子元件可能发生损坏。切勿使喷气嘴距离电子元件过近。

- 若已聚积了大量灰尘，请清洁冷却空气管道。

废料处理

按照国家和地区的现行法规对废料进行处理。

焊接期间的平均消耗值

MIG/MAG 焊接期间的平均焊丝消耗

送丝速度为 5 m/min 时的平均焊丝消耗			
	1.0 mm 焊丝直径	1.2 mm 焊丝直径	1.6 mm 焊丝直径
钢焊丝	1.8 kg/h	2.7 kg/h	4.7 kg/h
铝焊丝	0.6 kg/h	0.9 kg/h	1.6 kg/h
铬镍焊丝	1.9 kg/h	2.8 kg/h	4.8 kg/h

送丝速度为 10 m/min 时的平均焊丝消耗

	1.0 mm 焊丝直径	1.2 mm 焊丝直径	1.6 mm 焊丝直径
钢焊丝	3.7 kg/h	5.3 kg/h	9.5 kg/h
铝焊丝	1.3 kg/h	1.8 kg/h	3.2 kg/h
铬镍焊丝	3.8 kg/h	5.4 kg/h	9.6 kg/h

MIG/MAG 焊接期间的平均保护气体消耗

焊丝直径	1.0 mm	1.2 mm	1.6 mm	2.0 mm	2 x 1.2 mm (双丝焊)
平均消耗	10 l/min	12 l/min	16 l/min	20 l/min	24 l/min

TIG 焊接期间的平均保护气体消耗

气体喷嘴尺寸	4	5	6	7	8	10
平均消耗	6 l/min	8 l/min	10 l/min	12 l/min	12 l/min	15 l/min

技术数据

安全说明

注意!

进行尺寸不当的电气安装会造成严重损害。电源引线及其保险丝的规格必须相配。需要使用功率铭牌上的技术数据。

发电机运行

TP 2500/3500 设备系列中的电源与发电机完全兼容，前提是发电机所提供的最大视在功率对于 TP 2500 来说至少为 14 kVA，或对于 TP 3500 来说至少为 22 kVA。

TransPocket 2500、2500 RC、 2500 TIG

电源电压 (U ₁)	3 x	380 V	400 V	460 V
最大有效初级电流 (I _{1 有效})		10.5 A	10.1 A	8.6 A
最大初级电流 (I _{1 最大})		17.7 A	17.0 A	14.6 A
电源保险丝				16 A 慢断
电源电压公差				-10% / + 10%
电源频率				50/60 Hz
Cos phi (1)				0.99
推荐的漏电断路器				B 型
焊接电流范围 (I ₂)				
MMA				15 - 250 A
TIG				15 - 250 A
焊接电流	10 min/40 °C (104 °F)	35%	60%	100%
		250 A	200 A	175 A
根据标准特征曲线确定的输出电压范围 (U ₂)				
MMA				20.6 - 30 V
TIG				10.6 - 20 V
开路电压 (U ₀ 峰值, U ₀ 均方根值)				88 V
开路电压 VRD				12 V
防护等级				IP 23
冷却方式				AF
过电压类别				III
依据 IEC60664 的污染等级				3
安全标识				S, CE
尺寸 (长 x 宽 x 高)				430 x 180 x 320 mm 16.9 x 7.1 x 12.6 in.
重量				12.5 kg 27.5 lb.

最大保护气体压力 (TIG)	5 巴 72.5 psi.
最大噪声排放 (LWA)	74 dB (A)
400 V 时的空闲状态功耗	23.4 W
250 A / 30 V 时的电源效率	87%

**TransPocket
2500 MVA、2500
TIG MVA**

电源电压 (U ₁)	3 x	200 V	230 V
最大有效初级电流 (I _{1 有效})		16.2 A	15.9 A
最大初级电流 (I _{1 最大})		27.4 A	26.8 A
电源保险丝		20 A 慢断	
电源电压 (U ₁)	3 x	380 V	400 V 460 V
最大有效初级电流 (I _{1 有效})		10.5 A	10.1 A 8.6 A
最大初级电流 (I _{1 最大})		17.7 A	17.0 A 14.6 A
电源保险丝		16 A 慢断	
电源电压公差		-10% / + 10%	
电源频率		50/60 Hz	
Cos phi (1)		0.99	
推荐的漏电断路器		B 型	
焊接电流范围 (I ₂)			
MMA		15 - 250 A	
TIG		15 - 250 A	
焊接电流	10 min/40 °C (104 °F)	35%	60% 100%
		250 A	200 A 175 A
根据标准特征曲线确定的输出电压范围 (U ₂)			
MMA		20.6 - 30 V	
TIG		10.6 - 20 V	
开路电压 (U ₀ 峰值, U ₀ 均方根值)		88 V	
开路电压 VRD		12 V	
防护等级		IP 23	
冷却方式		AF	
过电压类别		III	
依据 IEC60664 的污染等级		3	
安全标识		S、CE、CSA	
尺寸 (长 x 宽 x 高)		430 x 180 x 320 mm 16.9 x 7.1 x 12.6 in.	
重量		12.5 kg 27.5 lb.	
最大保护气体压力 (TIG)		5 巴 72.5 psi.	

最大噪声排放 (LWA)	74 dB (A)
400 V 时的空闲状态功耗	23.4 W
250 A / 30 V 时的电源效率	87%

**TransPocket
3500、3500 RC、
3500 TIG**

电源电压 (U ₁)	3 x	380 V	400 V	460 V
最大有效初级电流 (I _{1 有效})		17.5 A	16.8 A	15.1 A
最大初级电流 (I _{1 最大})		29.5 A	28.3 A	25.4 A
电源保险丝				25 A 慢断
电源电压公差				-10% / + 10%
电源频率				50/60 Hz
Cos phi (1)				0.99
推荐的漏电断路器				B 型
焊接电流范围 (I ₂)				
MMA				10 - 350 A
TIG				10 - 350 A
焊接电流	10 min/40 °C (104 °F)	35%	60%	100%
		350 A	280 A	230 A
根据标准特征曲线确定的输出电压范围 (U ₂)				
MMA				20.4 - 34 V
TIG				10.4 - 24 V
开路电压 (U ₀ 峰值, U ₀ 均方根值)				88 V
开路电压 VRD				12 V
防护等级				IP 23
冷却方式				AF
过电压类别				III
依据 IEC60664 的污染等级				3
安全标识				S, CE
尺寸 (长 x 宽 x 高)				500 x 190 x 380 mm 19.68 x 7.48 x 14.96 in.
重量				20.1 kg 44.3 lb.
最大保护气体压力 (TIG)				5 巴 72.5 psi.
最大噪声排放 (LWA)				70 dB (A)
400 V 时的空闲状态功耗				25.5 W
350 A / 34 V 时的电源效率				86%

**TransPocket
3500 MVm、3500
TIG MVm**

电源电压 (U_1)	3 x	200 V	230 V	
最大有效初级电流 ($I_{1 \text{有效}}$)		27 A	24.7 A	
最大初级电流 ($I_{1 \text{最大}}$)		45.6 A	41.8 A	
电源保险丝			35 A 缓熔	
电源电压 (U_1)	3 x	380 V	400 V	460 V
最大有效初级电流 ($I_{1 \text{有效}}$)		17.5 A	16.8 A	15.1 A
最大初级电流 ($I_{1 \text{最大}}$)		29.5 A	28.3 A	25.4 A
电源保险丝			25 A 慢断	
电源电压公差			-10% / + 10%	
电源频率			50/60 Hz	
Cos phi (1)			0.99	
推荐的漏电断路器			B 型	
焊接电流范围 (I_2)				
MMA			10 - 350 A	
TIG			10 - 350 A	
焊接电流	10 min/40 °C (104 °F)	35%	60%	100%
		350 A	280 A	230 A
根据标准特征曲线确定的输出电压范围 (U_2)				
MMA			20.4 - 34 V	
TIG			10.4 - 24 V	
开路电压 (U_0 峰值, U_0 均方根值)			88 V	
开路电压 VRD			12 V	
防护等级			IP 23	
冷却方式			AF	
过电压类别			III	
依据 IEC60664 的污染等级			3	
安全标识			S、CE、CSA	
尺寸 (长 x 宽 x 高)		500 x 190 x 380 mm		
		19.68 x 7.48 x 14.96 in.		
重量			20.1 kg	
			44.3 lb.	
最大保护气体压力 (TIG)			5 巴	
			72.5 psi.	
最大噪声排放 (LWA)			70 dB (A)	
400 V 时的空闲状态功耗			25.5 W	
350 A / 34 V 时的电源效率			86%	

**关键原料和设备生
产年份概述**

关键原料概述：

可通过以下网址获取本设备所有关键原材料的概述

www.fronius.com/en/about-fronius/sustainability。

欲计算本设备的生产年份：

- 每台设备均有一个序列号
- 序列号由 8 位数字组成 - 例如 28020099
- 前两位数字可用于计算本设备的生产年份
- 该数字减 11 便可求出生产年份
 - 例如：序列号 = 28020065，生产年份的计算方法为 $28 - 11 = 17$ ，由此得出生产年份 = 2017



Fronius International GmbH

Froniusstraße 1
4643 Pettenbach
Austria
contact@fronius.com
www.fronius.com

At www.fronius.com/contact you will find the contact details
of all Fronius subsidiaries and Sales & Service Partners.