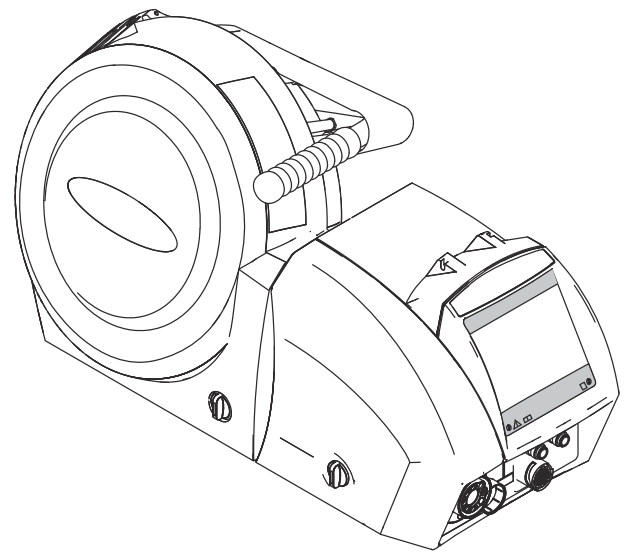


Operating Instructions

WF 15i
WF 15i n.S.
WF 25i
WF 30i



RO | Manualul de utilizare



Cuprins

Prevederi de siguranță.....	5
Explicarea instrucțiunilor de securitate	5
Generalități	5
Utilizarea conformă	6
Condiții privind mediul ambiant.....	6
Obligații ale utilizatorului	6
Obligațiile personalului.....	6
Alimentare de la rețea.....	7
Protecție individuală și a persoanelor.....	7
Pericole generate de gaze și vapori toxici.....	8
Pericol din cauza scânteilor.....	8
Pericole generate de curentul de la rețea și curentul de sudare	9
Curenți vagabonzi de sudare.....	10
Clasificarea aparatelor din punct de vedere al compatibilității electromagnetice.....	10
Măsurile referitoare la compatibilitatea electromagnetică.....	10
Măsurile CEM.....	11
Puncte de pericol maxim.....	11
Cerințe privind gazul de protecție	13
Pericol din cauza buteliilor de gaz protector	13
Pericol din cauza emanațiilor de gaz protector.....	13
Măsurile de siguranță la locul de instalare și la transport.....	14
Măsurile de siguranță în regimul normal de funcționare.....	14
Punere în funcțiune, întreținere și reparații.....	15
Verificarea tehnică de securitate.....	15
Eliminarea ca deșeu.....	15
Simboluri de siguranță	16
Siguranța datelor.....	16
Dreptul de autor.....	16
Generalități	17
Generalități	19
Conceptul aparatului.....	19
Avertismente pe aparat.....	19
Elemente de operare, racorduri și componente mecanice	21
Elemente de operare, racorduri și componente mecanice.....	23
Siguranță.....	23
Partea frontală a dispozitivului de avans sârmă	23
Partea posterioară a dispozitivului de avans sârmă.....	24
Partea laterală a dispozitivului de avans sârmă.....	24
Partea inferioară a dispozitivului de avans sârmă.....	25
Panouri de comandă opționale.....	26
Siguranță.....	26
OPT/i WF panou de operare POT	26
OPT/i WF Test gaz și introducere sârmă	27
OPT/i WF panou de comandă standard.....	29
Instalare și punere în funcțiune	35
Înainte de instalare și punere în funcțiune	37
Siguranță.....	37
Utilizarea conformă	37
Prescripții de instalare	37
Plasarea dispozitivului de avans sârmă pe suportul cu pivot rotitor.....	39
Siguranță.....	39
Plasarea dispozitivului de avans sârmă pe suportul cu pivot rotitor.....	39
Conectarea dispozitivului de avans sârmă la sursa de curent.....	40
Siguranță.....	40
Generalități	40

Conectarea dispozitivului de avans sârmă la sursa de curent.....	40
Racordare prelungire pachet de furtunuri.....	41
Racordarea pistolului de sudare.....	43
Siguranță.....	43
Racordarea pistolului de sudare MIG/MAG.....	43
Montarea / înlocuirea rolurilor de avans.....	44
Siguranță.....	44
Generalități.....	44
Montarea / înlocuirea rolurilor de avans.....	44
Montarea bobinei de sârmă, montarea bobinei-coș.....	46
Siguranță.....	46
Montarea bobinei de sârmă.....	46
Montarea bobinei-coș.....	47
Introducerea sârmei.....	49
Generalități.....	49
Pregătire.....	49
Introducerea sârmei pentru sudare.....	50
Reglați presiunea de apăsare.....	51
Reglați frâna.....	52
Generalități.....	52
Reglați frâna.....	52
Structura frânei.....	53
Punerea în funcțiune.....	54
Siguranță.....	54
Condiții preliminare.....	54
Generalități.....	54
Diagnosticul erorilor, remedierea erorilor, întreținere și eliminare	55
Diagnoza erorilor, remedierea defecțiunilor.....	57
Siguranță.....	57
Diagnoza erorilor, remedierea defecțiunilor.....	57
Întreținere, îngrijire și eliminare.....	61
Generalități.....	61
Siguranță.....	61
La fiecare punere în funcțiune.....	61
La fiecare 6 luni.....	62
Eliminarea ca deșeu.....	62
Date tehnice	63
Date tehnice.....	65
WF 15i.....	65
WF 15i n.S.....	65
WF 15i.....	66
WF 30i.....	66
HP 70i.....	67
HP 95i.....	67
HP 120i.....	67
HP 70i, HP PC Cable HD 70.....	68

Prevederi de siguranță

Explicarea instrucțiunilor de securitate

AVERTIZARE!

Indică un pericol iminent.

- ▶ Dacă acesta nu este evitat, urmările pot fi decesul sau răni extrem de grave.
-

PERICOL!

Indică o situație posibil periculoasă.

- ▶ Dacă aceasta nu este evitată, urmările pot fi decesul și răni extrem de grave.
-

ATENȚIE!

Indică o situație care poate genera prejudicii.

- ▶ Dacă aceasta nu este evitată, urmările pot fi răni ușoare sau minore, precum și pagube materiale.
-

REMARCĂ!

Indică posibilitatea afectării rezultatelor muncii și al unor posibile defecțiuni ale echipamentului.

Generalități

Aparatul este produs conform stadiului actual de dezvoltare al tehnicii și potrivit normelor de siguranță tehnică recunoscute. Cu toate acestea, operarea greșită sau necorespunzătoare pot genera pericole pentru

- viața și sănătatea operatorului sau a unor terți,
 - aparat și alte bunuri materiale ale utilizatorului,
 - lucrul eficient cu aparatul.
-

Toate persoanele care sunt implicate în montarea, punerea în funcțiune, operarea, revizia și întreținerea aparatului trebuie

- să fie calificate în mod corespunzător,
 - să aibă cunoștințe despre sudură și
 - să citească în totalitate și să respecte cu strictețe prezentul manual de utilizare.
-

Manualul de utilizare trebuie păstrat tot timpul în locația de utilizare a aparatului. În plus față de conținutul manualului de utilizare trebuie respectate toate reglementările general valabile, precum și cele locale privind prevenirea accidentelor și protecția mediului înconjurător.

Toate instrucțiunile de siguranță și indicațiile de avertizare asupra pericolelor de pe aparat

- trebuie păstrate în stare lizibilă
 - nu trebuie deteriorate
 - nu trebuie îndepărtate
 - nu trebuie acoperite sau vopsite.
-

Poziția instrucțiunilor de siguranță și a indicațiilor de avertizare de pe aparat este specificată în capitolul „Generalități” al manualului de utilizare al aparatului. Defecțiunile care pot afecta siguranța trebuie remediate înainte de pornirea aparatului.

Este vorba despre propria dumneavoastră siguranță!

Utilizarea conformă

Aparatul este destinat exclusiv folosirii în sensul prevederilor privind utilizarea conformă.

Aparatul este destinat exclusiv pentru metoda de sudură indicată pe plăcuța indicatoare.

Orice altă utilizare este considerată ca fiind neconformă. Producătorul nu este responsabil pentru daunele astfel rezultate.

Utilizarea conformă presupune și

- citirea și respectarea tuturor indicațiilor din manualul de utilizare
- citirea completă și respectarea tuturor instrucțiunilor de siguranță și a indicațiilor de avertizare
- respectarea operațiunilor de inspecție și revizie.

A nu se utiliza niciodată acest aparat pentru următoarele aplicații:

- dezghețarea țevilor
- încărcarea bateriilor/acumulatorilor
- pornirea motoarelor

Aparatul este conceput pentru utilizarea în domeniul industrial și comercial. Producătorul nu își asumă nicio răspundere pentru daunele rezultate în urma utilizării aparatului în spațiul locativ.

Producătorul nu își asumă de asemenea nicio răspundere pentru rezultatele defectuoase sau eronate ale lucrărilor.

Condiții privind mediul ambiant

Operarea sau depozitarea aparatului în afara zonelor specificate este considerată ca fiind neconformă. Producătorul nu este responsabil pentru daunele astfel rezultate.

Intervalul de temperatură ambiantă:

- în timpul funcționării: -10 °C până la + 40 °C (14 °F până la 104 °F)
- în timpul transportului și depozitării: -20 °C până la +55 °C (-4 °F până la 131 °F)

Umiditatea relativă a aerului:

- până la 50 % la 40 °C (104 °F)
- până la 90 % la 20 °C (68 °F)

Aerul ambiant: fără conținut de praf, acizi, gaze sau substanțe corozive etc.

Altitudinea peste nivelul mării: până la 2000 m (6561 ft. 8.16 in.)

Obligații ale utilizatorului

Utilizatorul se obligă să permită utilizarea aparatului doar persoanele care

- și-au însușit normele de bază privind siguranța muncii și protecția împotriva accidentelor și au fost instruite în ceea ce privește manevrarea aparatului
- au citit și au înțeles prezentul manual de utilizare, în special capitolul „Indicații de siguranță” și le-au confirmat prin semnătură
- dețin calificările corespunzătoare cerințelor cu privire la rezultatele lucrărilor.

Modul de lucru în siguranță al personalului trebuie verificat periodic.

Obligațiile personalului

Toate persoanele însărcinate cu efectuarea de lucrări la aparat se obligă ca înainte de începerea lucrărilor

- să urmeze prevederile generale privind siguranța muncii și protecția împotriva accidentelor
- să citească prezentul manual de utilizare, în special capitolul „Indicații de siguranță” și să confirme prin semnătură faptul că au înțeles conținutul și îl vor respecta.

Înainte de părăsirea zonei de lucru asigurați-vă că nici în lipsa dumneavoastră nu pot apărea vătămări corporale sau pagube materiale.

Alimentare de la rețea

Aparatele de mare putere pot influența calitatea energiei din cadrul rețelei datorită consumului mare de curent.

În cazul anumitor tipuri de aparate această situație poate duce la următoarele:

- Limitări în ceea ce privește racordul
- Cerințe privind impedanța maximă admisă de rețea *)
- Cerințe privind puterea minimă de scurtcircuit necesară *)

*) la interfața cu rețeaua publică
vezi Datele tehnice

În acest caz este necesar ca exploatatorul sau utilizatorul aparatului să se asigure că este permisă racordarea aparatului, consultându-se eventual cu operatorul rețelei de distribuție.

IMPORTANT! Se va asigura împământarea sigură a alimentării de la rețea!

Protecție individuală și a persoanelor

Când utilizați aparatul vă expuneți unor numeroase pericole, cum ar fi:

- scânteii împrăștiate, piese metalice propulsate în jur
 - radiația arcului electric, periculoasă pentru ochi și piele
 - câmpuri electromagnetice nocive, care reprezintă un pericol letal pentru persoanele care utilizează stimulatoare cardiace
 - pericole de natură electrică, generate de curentul de la rețea și curentul de încărcare
 - poluare sonoră ridicată
 - fum și gaze nocive, care se degajă în timpul sudării
-

Când utilizați aparatul trebuie să purtați îmbrăcăminte de protecție corespunzătoare. Îmbrăcăminte de protecție trebuie să prezinte următoarele caracteristici:

- să fie greu inflamabilă
 - să fie izolantă și uscată
 - să acopere întreg corpul, să nu fie deteriorată și să se afle în stare bună
 - cască de protecție
 - pantaloni fără manșoane
-

Din îmbrăcăminte de protecție fac parte, printre altele:

- Protejați-vă ochii și fața de razele UV, de căldură și scânteile împrăștiate, cu o mască de protecție cu filtru conform specificațiilor.
 - Pe sub mască purtați ochelari de protecție conformi specificațiilor, cu protecție laterală.
 - Purtați încălțăminte solidă, care izolează și în condiții de umiditate.
 - Protejați-vă mâinile cu mănuși adecvate (izolate electric și termic).
 - Purtați căști de urechi pentru reducerea expunerii la poluare sonoră și pentru a vă proteja de accidentări.
-

Nu permiteți apropierea persoanelor, în special a copiilor, de aparat și de zona de lucru, în timpul funcționării aparatului. Dacă totuși se mai află persoane în apropiere

- informați-le cu privire la toate pericolele existente (pericol de pierdere a vederii din cauza arcului electric, pericol de accidentare din cauza împrăștiierii scânteilor, gaze toxice degajate în timpul sudării, poluare sonoră, posibile pericole generate de curentul de la rețea și curentul de încărcare, ...),
- puneți-le la dispoziție mijloace de protecție adecvate sau
- instalați pereți de protecție și cortine de protecție adecvate.

Pericole generate de gaze și vapori toxici

Fumul generat la sudură conține gaze și vapori dăunători pentru sănătate.

Fumul de sudare conține substanțe care, conform Studiului 118 al Agenției Internaționale de Cercetare în Domeniul Cancerului, declanșează cancer.

Utilizați un sistem de aspirație punctual și un sistem de aspirație al încăperii. Dacă este posibil, utilizați pistolete de sudare cu dispozitive de aspirație proprii.

Păstrați distanța față de fumul de sudare și gazele generate.

Fumul și gazele dăunătoare rezultate

- nu se inhalează
 - se aspiră din perimetrul de lucru folosind mijloace adecvate.
-

Se asigură alimentarea suficientă cu aer proaspăt. Asigurați-vă că în orice moment este garantată o rată de ventilație de minimum 20 m³ / oră.

În cazul ventilării insuficiente utilizați o mască pentru sudare cu alimentare cu aer.

În cazul în care aveți dubii legate de puterea de aspirație, comparați nivelul de emisie poluante cu valorile limită admise.

Următoarele componente sunt responsabile, printre altele, pentru toxicitatea fumului de sudură:

- Metalele utilizate pentru piesă
 - Electrozii
 - Acoperirile
 - Produsele de curățare, degresare sau similare
 - Procedeu de sudare utilizat
-

Prin urmare este obligatorie respectarea fișelor de date de siguranță a materialelor și informațiile producătorului privind componentele enumerate.

Recomandări pentru scenarii de expunere, măsuri de management al riscurilor și pentru identificarea condițiilor de lucru se găsesc pe pagina web European Welding Association la secțiunea Health & Safety (<https://european-welding.org>).

Vaporii inflamabili (de exemplu vapori de solvenți) se vor menține la distanță de raza de acțiune a arcului electric.

În cazul în care nu se efectuează suduri, supapa buteliei de gaz de protecție sau admisia principală de gaz se mențin închise.

Pericol din cauza scânteilor

Scânteile purtate în aer pot declanșa incendii și explozii.

Nu sudați niciodată în apropierea materialelor inflamabile.

Materialele inflamabile trebuie să se afle la o distanță de minim 11 metri (36 ft. 1.07 in.) de arcul electric sau trebuie să fie acoperite cu un material adecvat.

Păstrați la îndemână extincitoare adecvate, verificate.

Scânteile și particule metalice fierbinți pot ajunge în perimetrul învecinat și prin mici fante sau deschideri. Luați măsurile corespunzătoare pentru a evita riscul de accidentare și incendiu.

Nu sudați în zone cu risc de incendiu și explozie sau la rezervoare, butoaie sau țevi închise, atunci când acestea nu au fost pregătite în prealabil conform normelor naționale și internaționale specifice.

Este interzisă efectuarea de lucrări de sudură la rezervoarele în care sunt sau au fost depozitate gaze, combustibili, uleiuri minerale sau alte substanțe similare. Resursele din aceste rezervoare pot provoca explozii.

Pericole generate de curentul de la rețea și curentul de sudare

Electrocutarea este de regulă foarte periculoasă și poate fi letală.

Nu atingeți componente aflate sub tensiune din interiorul și exteriorul aparatului.

La sudarea MIG/MAG și WIG, sârma pentru sudare, bobina de sârmă, rolele de avans precum și toate piesele metalice care vin în contact cu sârma pentru sudare se află sub tensiune.

Dispozitivul de avans sârmă se amplasează întotdeauna pe un suport izolat suficient sau se utilizează un suport adecvat, izolat pentru dispozitivul de avans sârmă.

Protecția proprie și a altor persoane se asigură prin utilizarea unui suport la rădăcină temporar sau a unei acoperiri uscate, izolate suficient față de potențialul de împământare sau de masă. Suportul la rădăcină temporar sau masca trebuie să acopere complet întreaga zonă dintre corp și potențialul de împământare sau de masă.

Toate cablurile și conductorii trebuie să fie fixe, nedeteriorate, izolate și dimensionate suficient. Conexiunile slăbite, cablurile topite, deteriorate sau subdimensionate precum și conductorii se vor înlocui imediat.

Înainte de orice utilizare verificați fixarea fermă a conexiunilor electrice, prin control cu mâna.

La cablurile de curent cu conector tip baionetă, răsușiți cablul de curent cu min. 180° în jurul axei longitudinale și tensionați-l.

Este interzisă înfășurarea cablurilor și conductorilor în jurul corpului sau în jurul unor părți ale corpului.

Electrodul (electrod învelit, electrod de wolfram, sârmă pentru sudare, ...)

- nu se scufundă niciodată în lichide în vederea răcirii
- nu se atinge niciodată atunci când sursa de alimentare cu energie este pornită.

Între electrozii a două aparate de sudură se poate forma de ex. tensiunea dublă de mers în gol a unui aparat de sudură. Atingerea simultană a potențialelor celor doi electrozi prezintă uneori un pericol de moarte.

Branșamentul la rețea și alimentarea aparatului trebuie verificate regulat de către un electrician specializat în ceea ce privește eficiența funcțională a conductorului de protecție.

Pentru funcționarea corectă, aparatele din clasa de protecție 1 necesită o rețea cu conductor de protecție și un sistem cu fișă cu contact cu conductor de protecție.

Funcționarea aparatului la o rețea fără conductor de protecție și la o priză fără contact cu conductor de protecție nu este permisă, atunci când sunt respectate toate dispozițiile naționale pentru separarea de protecție.

Nerespectarea acestei reguli se consideră neglijență crasă. Producătorul nu este responsabil pentru daunele astfel rezultate.

În cazul în care este necesar, asigurați împământarea corespunzătoare a piesei prin mijloace adecvate.

Deconectați aparatele care nu sunt utilizate.

La efectuarea lucrărilor la înălțime purtați echipament de protecție împotriva căderii accidentale.

Înainte de efectuarea lucrărilor opriți aparatul și scoateți ștecherul din priză.

Asigurați aparatul împotriva cuplării ștecherului de rețea și a repornirii prin aplicarea unui panou de avertizare lizibil și clar.

După deschiderea aparatului:

- descărcați toate componentele care acumulează sarcini electrice
 - asigurați-vă că toate componentele aparatului sunt scoase de sub tensiune.
-

În cazul în care sunt necesare lucrări la componentele aflate sub tensiune, apelați la ajutorul unui coleg care să deconecteze la timp întrerupătorul principal.

Curenți vaga- bonzi de sudare

În cazul nerespectării indicațiilor de mai jos există riscul apariției curenților vaga-
bonzi de sudare, care pot cauza următoarele:

- Pericol de incendiu
 - Supraîncălzirea componentelor conectate cu piesa
 - Distrugerea conductorilor de protecție
 - Deteriorarea aparatului și a altor dispozitive electrice
-

Asigurați îmbinarea fixă a bornei de racordare a piesei cu piesa.

Fixați borna de racordare a piesei cât mai aproape de punctul de sudură.

Instalați aparatul cu o izolare suficientă față de un mediu ambiental conductor elec-
tric, de exemplu cu izolare față de pardoselile conductoare sau izolare față de batiu-
rile conductoare.

În cazul utilizării distribuitorilor de curent, a suporturilor pentru cap dublu etc., se
vor reține următoarele: Chiar și electrodul pistolului de sudare / portelectrodului
neutilizat este conductor de potențial. Asigurați depozitarea suficient de izolată a
pistolului de sudare/portelectrodului neutilizat.

La aplicațiile MIG/MAG automatizate, conduceți sârma pentru sudare doar izolat de
butoiul pentru sârma pentru sudare, bobina mare sau bobina de sârmă până la dis-
pozitivul de avans sârmă.

Clasificarea apa- ratelor din punct de vedere al com- patibilității elec- tromagnetice

Aparate din clasa de emisie A:

- sunt prevăzute doar pentru utilizarea în zone industriale
 - în alte zone pot provoca perturbații legate de performanță și radiații.
-

Aparate din clasa de emisie B:

- Îndeplinesc condițiile privitoare la emisii pentru zone locuite și industriale.
Acest lucru este valabil și pentru zone locuite în care alimentarea cu energie se
face de la rețeaua publică de joasă tensiune.
-

Clasificarea aparatelor din punct de vedere al compatibilității electromagnetice con-
form panoului indicator de putere sau datelor tehnice.

Măsurile referitoa- re la compabili- tatea electromag- netică

În cazuri speciale, în ciuda respectării limitelor de emisie standardizate, pot apărea
influențe pentru zona de utilizare prevăzută (de exemplu dacă în locația de ampla-
sare se află aparate sensibile sau dacă zona de amplasare se află în apropierea re-
ceptorilor radio sau TV).

În acest caz exploatatorul este obligat să ia măsuri adecvate pentru eliminarea per-
turbațiilor.

Verificați și evaluați rezistența la perturbații a dispozitivelor aflate în vecinătatea aparatului, în conformitate cu dispozițiile naționale și internaționale. Exemple de dispozitive expuse la perturbații, care pot fi influențate de către aparat:

- dispozitive de siguranță
 - cabluri de rețea, de semnal sau cabluri de transfer date
 - echipamente IT și de comunicații
 - echipamente de măsură și calibrare
-

Măsuri de protecție în vederea evitării problemelor de compatibilitate electromagnetică:

1. Alimentarea de la rețea
 - În cazul în care intervin perturbații electromagnetice în ciuda alimentării corecte de la rețea, luați măsuri suplimentare (de ex. utilizați filtre de rețea adecvate).
 2. Cablurile de sudură
 - se mențin cât mai scurte
 - se pozează pe trasee comune, cât mai apropiate (pentru evitarea problemelor legate de câmpurile electromagnetice - CEM)
 - se pozează la distanță cât mai mare de alte cabluri
 3. Echilibrarea de potențial
 4. Împământarea piesei
 - Dacă este necesar, se va realiza o legătură la masă prin condensatori adecvați.
 5. Ecranare, dacă este necesar
 - Se ecranează alte echipamente din zonă
 - Se ecranează întreaga instalație de sudură
-

Măsuri CEM

Câmpurile electromagnetice pot cauza daune pentru sănătate, care nu sunt cunoscute încă:

- Efecte asupra sănătății persoanelor învecinate, de exemplu a persoanelor purtătoare de stimulatoare cardiace sau aparate auditive
 - Persoanele purtătoare de stimulatoare cardiace trebuie să consulte medicul curant înainte de a staționa în imediata vecinătate a aparatului sau procedeului de sudare
 - Distanțele între cablurile de sudură și capul/trunchiul sudorului trebuie să fie cât mai mari, din motive de siguranță
 - Cablul de sudură și pachetele de furtunuri nu se poartă pe umeri și nu se înfășoară în jurul corpului sau a părților corpului
-

Puncte de pericol maxim

Mențineți mâinile, părul, obiectele de vestimentație și uneltele la distanță de piesele aflate în mișcare, ca de exemplu:

- ventilatoare
 - roți dințate
 - role
 - axuri
 - bobine de sârmă și sârme pentru sudare
-

Nu introduceți mâinile în roțile dințate aflate în mișcare ale mecanismului de avans sârmă sau în angrenajele rotative.

Măștile și panourile laterale pot fi deschise / îndepărtate doar pe durata lucrărilor de întreținere și reparații.

În timpul funcționării

- Asigurați-vă că toate măștile sunt închise și toate panourile laterale sunt montate corect.
 - Mențineți toate măștile și panourile laterale în stare închisă.
-

Ieșirea sârmei pentru sudare din pistolul de sudare reprezintă un pericol ridicat de accidentare (înțeparea mâinii, rănire la nivelul feței sau al ochilor, ...).

Prin urmare nu orientați niciodată pistolul de sudare spre corp (aparate cu dispozitiv de avans sârmă) și purtați ochelari de protecție adecvați.

Nu atingeți piesa în timpul sudării și după aceea - pericol de arsuri.

În timpul răcirii piesei, de pe aceasta poate sări zgură. De aceea, chiar și la prelucrarea ulterioară a pieselor continuați să purtați echipamentul de protecție prescris și să asigurați protecția celorlalte persoane din zonă.

Lăsați pistoletele de sudare și celelalte componente ale echipamentelor prelucrate la temperaturi înalte să se răcească înainte de a lucra la acestea.

În încăperile cu risc de incendiu și explozie se aplică prevederi speciale
- respectați normele naționale și internaționale specifice.

Sursele de curent pentru lucrările din încăperi cu risc electric ridicat (de exemplu în cazane) trebuie să fie marcate cu un simbol corespunzător (Safety). Sursa de curent însă nu trebuie să se afle în astfel de încăperi.

Pericol de opărire din cauza scurgerilor de lichid de răcire. Înainte de decuplarea racordurilor pentru turul și returul lichidului de răcire, opriți aparatul de răcire.

La manevrarea lichidului de răcire, respectați datele din fișa tehnică de securitate a lichidului de răcire. Fișa tehnică de securitate a lichidului de răcire este disponibilă la centrul de service sau de pe pagina de Internet a producătorului.

Pentru transportul cu macaraua al aparatelor se utilizează doar accesoriile de ridicare adecvate, de la producător.

- Lanțurile sau cablurile se agață doar în punctele de suspendare prevăzute ale accesoriului de ridicare.
 - Lanțurile și cablurile trebuie să fie dispuse cât mai aproape de verticală.
 - Îndepărtați butelia de gaz și dispozitivul de avans sârmă (aparate MIG/MAG și WIG).
-

La suspendarea cu macaraua a dispozitivului de avans sârmă în timpul sudării folosiți întotdeauna un inel pentru ridicare adecvat, izolat pentru dispozitivul de avans sârmă (aparate MIG/MAG și WIG).

În cazul în care aparatul este echipat cu o curea sau un mâner de purtare, acestea sunt destinate doar transportului manual al aparatului. Pentru transportul cu macaraua, motostivitorul sau alte dispozitive mecanice de ridicare, cureaua nu este necesară.

Toate accesoriile de ridicare (curele, catarama, lanțuri,...) care se utilizează în legătură cu aparatul sau componentele acestuia se verifică periodic (de exemplu în ceea ce privește deteriorările mecanice, coroziunea sau modificări produse de alte influențe ale mediului).

Intervalul de verificare și volumul verificării trebuie să corespundă cel puțin normelor și directivelor naționale în vigoare.

Pericol de emisii insesizabile de gaz protector incolor și inodor, la utilizarea unui adaptor pentru racordul de gaz de protecție. Filetul adaptorului de pe partea aparatului, aferent racordului pentru gaz de protecție, se etanșează înainte de montaj cu ajutorul unei benzi adecvate din teflon.

Cerințe privind gazul de protecție

În special la conductele inelare, gazul de protecție cu impurități poate cauza deteriorări ale echipamentului și o diminuare a calității sudurii.

Trebuie îndeplinite următoarele norme referitoare la calitatea gazului de protecție:

- Dimensiunea particulelor solide < 40 μm
- Punct de condensare sub presiune < -20 °C
- Conținut max. de ulei < 25 mg/m³

Dacă este necesar utilizați un filtru!

Pericol din cauza buteliilor de gaz protector

Buteliile de gaz protector conțin gaz sub presiune și pot exploda în caz de deteriorare. Deoarece buteliile de gaz protector sunt o componentă a echipamentului de sudură, acestea trebuie tratate cu maximă precauție.

Protejați buteliile de gaz protector umplute cu gaz comprimat împotriva căldurii excesive, a șocurilor mecanice, a zgurii, focului deschis, scânteilor și arcurilor electrice.

Montați buteliile de gaz protector în poziție verticală și fixați-le conform instrucțiunilor, pentru ca acestea să nu poată cădea.

Mențineți buteliile de gaz protector la distanță de circuitele de sudură sau alte circuite electrice.

Nu agățați niciodată un arzător de sudură pe o butelie de gaz protector.

Nu atingeți niciodată o butelie de gaz protector cu un electrod.

Pericol de explozie - nu efectuați niciodată suduri la o butelie de gaz protector aflată sub presiune.

Folosiți întotdeauna doar buteliile de gaz protector adecvate pentru respectiva aplicație și accesoriile adecvate (dispozitive de reglare, furtunuri și fittinguri, ...). Utilizați doar buteliile de gaz protector și accesoriile aflate în stare perfectă de funcționare.

În cazul în care se deschide o supapă a unei butelii de gaz protector, întoarceți fața dinspre orificiul de ieșire.

În cazul în care nu se efectuează suduri, supapa buteliei de gaz protector se menține închisă.

În cazul în care butelia de gaz protector nu este racordată, capacul de la supapa buteliei de gaz protector se lasă montat.

A se respecta indicațiile producătorului precum și dispozițiile naționale și internaționale privind buteliile de gaz protector și accesoriile.

Pericol din cauza emanațiilor de gaz protector

Pericol de asfixiere din cauza emanațiilor necontrolate de gaz protector

Gazul protector este inodor și insipid, având totodată capacitatea de a dislocui oxigenul din aerul ambiant.

- Asigurați un flux suficient de aer proaspăt - rată de ventilație de minim 20 m³ / oră
- Respectați instrucțiunile de siguranță și întreținere de pe butelia de gaz protector sau de la sursa principală de alimentare cu gaz
- În cazul în care nu se efectuează suduri, supapa buteliei de gaz protector sau admisia principală de gaz se mențin închise.
- Verificați sticla de gaz protector sau sursa de alimentare cu gaz înainte de fiecare punere în funcțiune, în ceea ce privește scurgerile necontrolate de gaz.

Măsuri de siguranță la locul de instalare și la transport

Un aparat în cădere poate reprezenta un pericol de moarte! Plasați aparatul în poziție stabilă pe o suprafață plană, solidă

- Este permis un unghi de înclinare de maximum 10°.

În încăperile cu risc de incendiu și explozie se aplică norme speciale

- a se respecta normele naționale și internaționale specifice.

Prin instrucțiunile și controalele interne se va asigura ca perimetrul din jurul spațiului de lucru să fie mereu în stare de ordine și curățenie.

Instalați și operați aparatul doar în conformitate cu clasa de protecție specificată pe plăcuța indicatoare.

La instalarea aparatului asigurați o distanță periferică de 0,5 m (1 ft. 7.69 in.), pentru ca aerul de răcire să poată intra și ieși nestingherit.

La transportul aparatului aveți grijă ca directivele și normele de prevenire a accidentelor naționale și regionale să fie respectate. Acest lucru este valabil în special pentru directivele privind deteriorările produse în timpul transportului.

Nu ridicați și nu transportați aparate active. Opriti și deconectați aparatele de la rețeaua electrică înainte de transport sau de ridicare!

Înainte de transportul unui sistem de sudare (de ex. cu cărucior, aparat de răcire, sursă de curent și dispozitiv de avans sârmă), evacuați complet lichidul de răcire și demontați următoarele componente:

- Dispozitiv de avans sârmă
- Bobină de sârmă
- Butelie de gaz protector

Înainte de punerea în funcțiune, după transport efectuați obligatoriu o examinare vizuală a aparatului în ceea ce privește deteriorările. Înainte de punerea în funcțiune solicitați repararea daunelor de către personalul de service instruit.

Măsuri de siguranță în regimul normal de funcționare

Exploatați aparatul numai atunci când toate dispozitivele de siguranță sunt complet funcționale. Dacă dispozitivele de siguranță nu sunt perfect funcționale, acest lucru poate reprezenta un pericol pentru

- viața și sănătatea operatorului sau a unor terți,
- aparat și alte bunuri materiale ale utilizatorului
- lucrul eficient cu aparatul.

Dispozitivele de siguranță care nu prezintă o eficiență funcțională completă trebuie reparate înainte de pornirea aparatului.

Nu evitați și nu scoateți niciodată din funcțiune dispozitivele de siguranță.

Înainte de pornirea aparatului asigurați-vă că se exclude orice pericol la care ar putea fi expuse persoanele.

Verificați aparatul cel puțin o dată pe săptămână în ceea ce privește daunele vizibile și funcționarea dispozitivelor de siguranță.

Fixați întotdeauna butelia de gaz protector și îndepărtați-o în prealabil la transportul cu macaraua.

Datorită caracteristicilor sale (conductivitate electrică, protecție împotriva înghețului, toleranța materialului, inflamabilitate, ...) doar lichidul de răcire original de la producător este adecvat pentru utilizarea în aparatele noastre.

A se utiliza doar lichidul de răcire original de la producător.

A nu se amesteca lichidul de răcire original de la producător cu alte lichide de răcire.

Racordați la sistemul de răcire doar componentele de sistem de la producător.

Dacă prin utilizarea altor componente de sistem sau a altor lichide de răcire se produc daune, producătorul nu răspunde pentru aceasta iar eventualele pretenții de garanție se anulează.

Cooling Liquid FCL 10/20 nu este inflamabil. În anumite condiții, lichidul de răcire pe bază de etanol este inflamabil. Lichidul de răcire se transportă doar în recipiente originale închise și se menține la distanță de sursele de aprindere.

Lichidul de răcire uzat se elimină în conformitate cu prevederile naționale și internaționale, în mod corespunzător. Fișa tehnică de securitate a lichidului de răcire este disponibilă la centrul de service sau de pe pagina de Internet a producătorului.

La instalația răcită, înainte de începerea lucrării de sudură se verifică nivelul lichidului de răcire.

Punere în funcțiune, întreținere și reparații

În cazul pieselor unor terți producători nu garantăm că acestea construite și fabricate pentru a face față diverselor solicitări și cerințe de siguranță.

- Utilizați doar piese de schimb și consumabile originale (valabil și pentru piese standard).
- Nu aduceți modificări, nu montați piese suplimentare și nu reechipați aparatul fără aprobarea producătorului.
- Piese care nu sunt în stare ireproșabilă trebuie înlocuite imediat.
- Când comandați piesele, indicați denumirea exactă și numărul articolului conform listei pieselor de schimb, precum și numărul de serie al aparatului dvs.

Șuruburile carcasei reprezintă sistemul de conectare a conductorilor de protecție pentru împământarea carcasei.

Utilizați întotdeauna șuruburi de carcasă originale, în cantitatea corespunzătoare și strânse cu cuplul indicat.

Verificarea tehnică de securitate

Producătorul recomandă efectuarea cel târziu la fiecare 12 luni a unei verificări tehnice de securitate la nivelul aparatului.

În același interval de 12 luni, producătorul recomandă o calibrare a sistemelor de sudare.

Se recomandă efectuarea unei verificări tehnice de securitate, de către un electrician specializat și autorizat

- după o modificare
- după montarea de piese suplimentare sau reechipare
- după lucrări de reparație și întreținere
- cel puțin la fiecare douăsprezece luni.

În cadrul verificării tehnice de securitate trebuie respectate normele și directivele naționale și internaționale corespunzătoare.

Pentru informații amănunțite referitoare la verificarea din punct de vedere al tehnicii siguranței și la calibrare vă rugăm să consultați unitatea de service. La cerere, aceasta vă va pune la dispoziție documentele necesare.

Eliminarea ca deșeu

Echipamentele electrice și electronice vechi trebuie colectate separat conform directivei UE și legislației naționale și trebuie să facă obiectul unei reciclări ecologice. Aparatele uzate trebuie returnate distribuitorului sau la un centru local autorizat de

colectare și reciclare. O eliminare corectă a aparatului vechi stimulează o revalorificare sustenabilă a resurselor reciclabile. Ignorarea poate duce la efecte potențiale asupra sănătății/mediului înconjurător.

Ambalaje

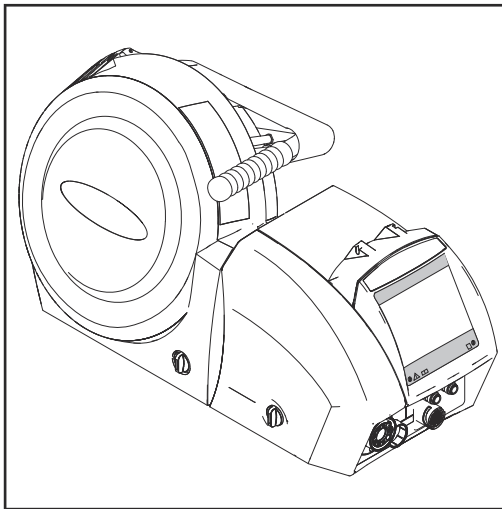
Colectare separată. Verificați prevederile valabile la nivel local. Reduceți volumul cartonului.

Simboluri de siguranță	<p>Aparatele cu marcajul CE îndeplinesc cerințele fundamentale ale Directivei privitoare la joasa tensiune și compatibilitatea electromagnetică (de exemplu standarde relevante ale produselor din seria de standarde EN 60 974).</p> <p>Fronius International GmbH declară că aparatul corespunde directivei 2014/53/CE. Textul integral al declarației de conformitate CE este disponibil la următoarea adresă de Internet: http://www.fronius.com</p>
	<hr/> <p>Aparatele prevăzute cu marcajul de verificare CSA îndeplinesc cerințele standardelor relevante pentru Canada și SUA.</p>
Siguranța datelor	<p>Utilizatorul este responsabil pentru asigurarea datelor care conțin modificări față de setările din fabrică. Producătorul nu este responsabil în cazul ștergerii setărilor personale.</p>
Dreptul de autor	<p>Dreptul de autor asupra prezentului manual de utilizare îi revine producătorului.</p> <hr/> <p>Textele și figurile corespund nivelului tehnic din momentul tipăririi. Ne rezervăm dreptul de a aduce modificări. Conținutul manualului de utilizare nu poate reprezenta baza nici unor pretenții din partea cumpărătorului. Vă suntem recunoscători pentru eventuale propuneri de îmbunătățire și pentru indicarea unor eventuale erori în manualul de utilizare.</p>

Generalități

Generalități

Conceptul aparatului



Dispozitivele de avans sârmă WF15i, WF 25i, WF 30i sunt echipate cu un capac pentru bobinele de sârmă cu un diametru exterior de max. 300 mm (11.81 in.).

În plus, există varianta WF 15i n.S. (no Spool) fără suport integrat de prindere a bobinei de sârmă. Varianta WF 15i n.S. (no Spool) este adecvată în special pentru aplicații robotizate și automatizate cu alimentare externă a sârmei.

Antrenarea cu 4 role oferită în serie asigură caracteristici excepționale de avans al sârmei. Dispozitivele de avans sârmă sunt adecvate și pentru pachete lungi de furtunuri.






Datorită dimensiunilor compacte, dispozitivele de avans sârmă au diverse utilizări.

Avertismente pe aparat

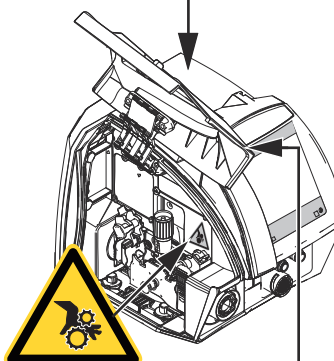
Dispozitivul de avans sârmă este prevăzut cu simboluri de securitate și o plăcuță indicatoare. Nu este permisă îndepărtarea sau acoperirea cu vopsea a simbolurilor de securitate și a plăcuței indicatoare. Simbolurile de securitate avertizează asupra situațiilor de operare necorespunzătoare care pot cauza vătămări corporale și daune materiale grave.




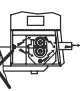


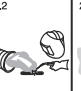

















		Part No.:																																								
www.fronius.com		Ser.No.:																																								
IEC 60 974-5/-10 Cl.A		IP 23																																								
	U ₁₁ 60 V	I ₁₁ 1.2 A																																								
	U ₁₂ 24 V	I ₁₂ 0.5 A																																								
	1 - 25 m/min	40-984 ipm																																								
	I ₂ 360A/100% 450A/60% 500A/40%																																									
Caution: Parts may be at welding voltage Attention: Les pièces peuvent être à la tension de soudage																																										
<table border="1"> <tr> <td rowspan="2"> </td> <td>1.1</td> <td>1.2</td> <td>1.3</td> <td>2</td> <td>2.1</td> <td>2.2</td> <td>2.3</td> <td>4</td> <td>4.1</td> </tr> <tr> <td> </td> <td> </td> <td> </td> <td> </td> <td> </td> <td> </td> <td> </td> <td> </td> <td> </td> </tr> <tr> <td>3</td> <td>3.1</td> <td>3.2</td> <td>3.3</td> <td>5</td> <td>6</td> <td colspan="4"></td> </tr> <tr> <td> </td> <td> </td> <td> </td> <td> </td> <td> </td> <td> </td> <td colspan="4"></td> </tr> </table>					1.1	1.2	1.3	2	2.1	2.2	2.3	4	4.1										3	3.1	3.2	3.3	5	6														
	1.1	1.2	1.3		2	2.1	2.2	2.3	4	4.1																																
3	3.1	3.2	3.3	5	6																																					

WF 15i, WF 25i, WF 30i

		Part No.:	
www.fronius.com		Ser.No.:	
IEC 60 974-5/-10 Cl.A		IP 20	
	U ₁₁ 60 V	I ₁₁ 1.2 A	
	U ₁₂ 24 V	I ₁₂ 0.5 A	
	1 - 25 m/min	40-984 ipm	
	I ₂ 360A/100% 450A/60% 500A/40%		
			

Caution: Parts may be at welding voltage
 Attention: Les pièces peuvent être à la tension de soudage



WF 15i n.S.



Utilizați funcțiile descrise doar dacă ați citit în totalitate și ați înțeles următoarele documente:

- prezentul manual de utilizare
- toate manualele de utilizare ale componentelor sistemului, în special prescripțiile de securitate



Sudarea este periculoasă. Pentru un mod de lucru corect cu aparatul trebuie îndeplinite următoarele condiții de bază:

- Calificare suficientă pentru efectuarea lucrărilor de sudare
- Echipament de protecție corespunzător
- Menținerea persoanelor neimplicate la distanță față de dispozitivul de avans sârmă și procesul de sudare



Aparatele uzate nu se vor arunca în gunoiul menajer, ci se vor elimina ca deșeuri conform normelor de securitate.



Mențineți mâinile, părul, obiectele de vestimentație și uneltele la distanță de piesele aflate în mișcare, ca de exemplu:

- Roți dințate
- Role de avans
- Bobine de sârmă și electrozi de sârmă

Nu introduceți mâinile între roțile dințate aflate în mișcare ale mecanismului de avans sârmă sau în angrenajele rotative.

Capacele și panourile laterale pot fi deschise / îndepărtate doar pe durata lucrărilor de întreținere și reparații.

În timpul funcționării

- Asigurați-vă că toate capacele sunt închise și toate panourile laterale sunt montate corect.
- Mențineți toate capacele și panourile laterale în stare închisă.

Elemente de operare, racorduri și componente mecanice

Elemente de operare, racorduri și componente mecanice

Siguranță

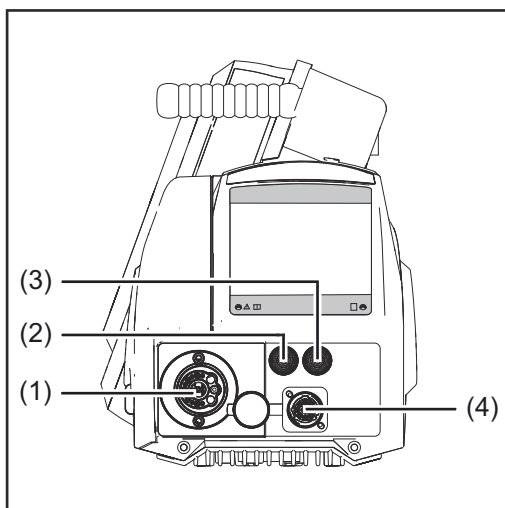
PERICOLI

Pericol din cauza utilizării greșite și a lucrărilor executate defectuos.

Urmarea o pot reprezenta vătămări corporale grave și pagube materiale majore.

- ▶ Toate lucrările și funcțiile descrise în acest document pot fi executate doar de către personal de specialitate cu calificare tehnică.
- ▶ Citiți și înțelegeți în întregime acest document.
- ▶ Citiți și înțelegeți toate prescripțiile de securitate și documentațiile pentru utilizator care însoțesc acest aparat și toate componentele de sistem.

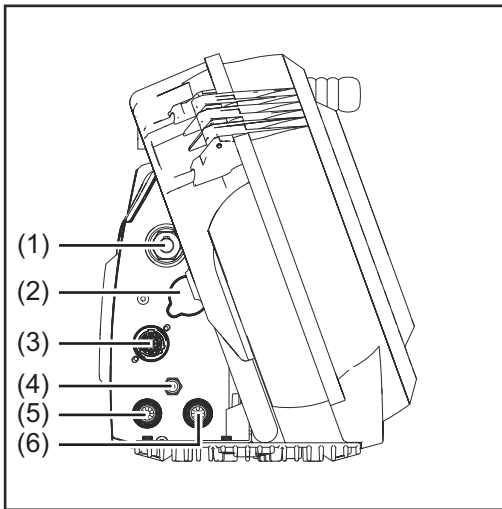
Partea frontală a dispozitivului de avans sârmă



Nr.	Funcție
(1)	Racord pistol de sudare pentru racordarea pistolului de sudare
(2)	Racord tur lichid de răcire (albatru) - la WF 15i, WF 15i n.S., WF 30i montat standard, la WF 25i opțional pentru racordarea furtunului de lichid de răcire de la pachetul de furtunuri ale pistolului de sudare

Nr.	Funcție
(3)	Racord retur lichid de răcire (roșu) - la WF 15i, WF 15i n.S., WF 30i montat standard, la WF 25i opțional pentru racordarea furtunului de lichid de răcire de la pachetul de furtunuri ale pistolului de sudare
(4)	Racord SpeedNet pentru racordarea extensiilor sistemului - de exemplu telecomanda

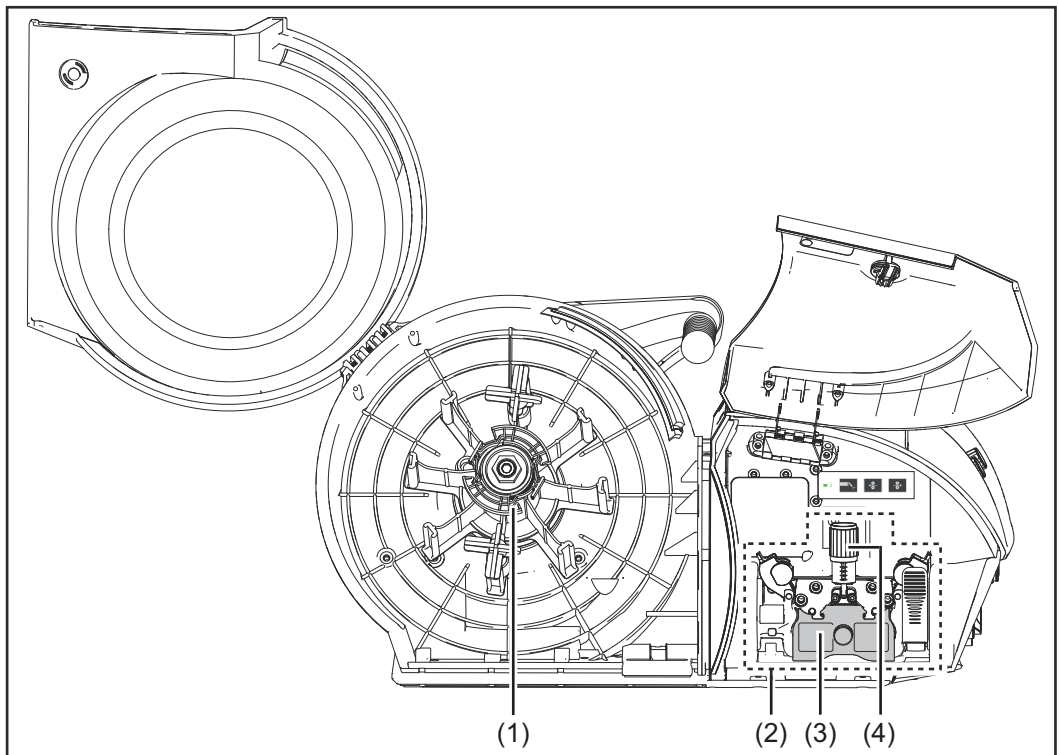
Partea posterioară a dispozitivului de avans sârmă



Nr.	Funcție
(1)	Priza de curent (+) - cu filet fin pentru racordarea cablului de curent de la pachetul de furtunuri de legătură
(2)	Capac orb
(3)	Racord SpeedNet pentru racordarea cablului SpeedNet de la pachetul de furtunuri de legătură
(4)	Racord de gaz de protecție

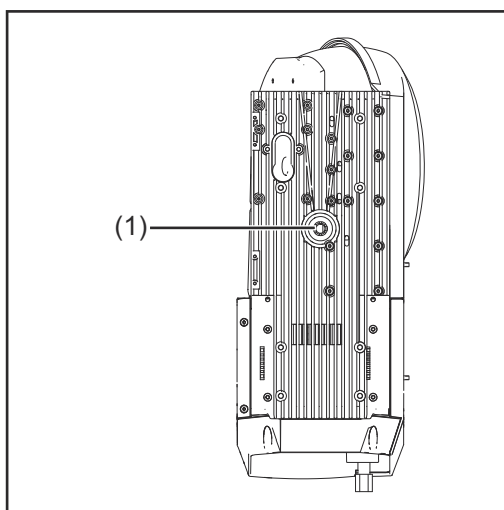
Nr.	Funcție
(5)	Racord retur lichid de răcire (roșu) - la WF 15i, WF 15i n.S., WF 30i montat standard, la WF 25i opțional pentru racordarea furtunului de lichid de răcire de la pachetul de furtunuri de legătură
(6)	Racord tur lichid de răcire (albastru) - la WF 15i, WF 15i n.S., WF 30i montat standard, la WF 25i opțional pentru racordarea furtunului de lichid de răcire de la pachetul de furtunuri de legătură

Partea laterală a dispozitivului de avans sârmă



Nr.	Funcție
(1)	Suport pentru bobina de sârmă (nu apare la WF 15i n.S.) pentru fixarea bobinelor de sârmă standardizate cu diametrul exterior de max. 300 mm (11.81 in.) și o greutate de până la max. 19 kg (41.89 lbs.)
(2)	Antrenare cu 4 role
(3)	Capac de protecție a antrenării cu 4 role
(4)	Pârghie de tensionare pentru reglarea presiunii de apăsare a rotelor de avans

Partea inferioară
a dispozitivului de
avans sârmă



Nr.	Funcție
(1)	Bucșă pentru pivotul rotativ (nu la WF 15i n.S.) pentru plasarea dispozitivului de avans sârmă pe pivotul rotitor al suportului de prindere cu pivot rotitor

Panouri de comandă opționale

Siguranță

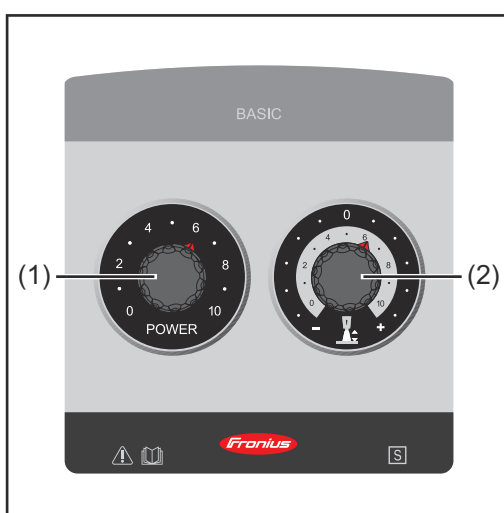
PERICOL!

Pericol din cauza utilizării greșite și a lucrărilor executate defectuos.

Urmarea o pot reprezenta vătămări corporale grave și pagube materiale majore.

- ▶ Toate lucrările și funcțiile descrise în acest document pot fi executate doar de către personal de specialitate cu calificare tehnică.
- ▶ Citiți și înțelegeți în întregime acest document.
- ▶ Citiți și înțelegeți toate prescripțiile de securitate și documentațiile pentru utilizator care însoțesc acest aparat și toate componentele de sistem.

OPT/i WF panou de operare POT



În funcție de utilizare, dispozitivele reglabile de control sunt prevăzute cu diverse funcții.

Nr. Funcția dispozitivelor reglabile de control la sudarea MIG/MAG (în funcție de procedul de sudare, telecomenzile sunt prevăzute cu diverse funcții)

- (1) - **Reglarea puterii de sudare**
(La sudarea MIG/MAG Synergic - standard, Puls, PMC, LSC)
 - **Reglarea vitezei de avans a sârmei**
(La sudarea MIG/MAG manuală standard)
- (2) - **Corecția lungimii arcului electric**
(La sudarea MIG/MAG sinergică - standard, Puls, PMC, LSC)
 - = lungime mai mică a arcului electric
 - 0 = lungime neutră a arcului electric
 - + = lungime mai mare a arcului electric
 - **Reglarea tensiunii arcului electric**
(La sudarea MIG/MAG manuală standard)

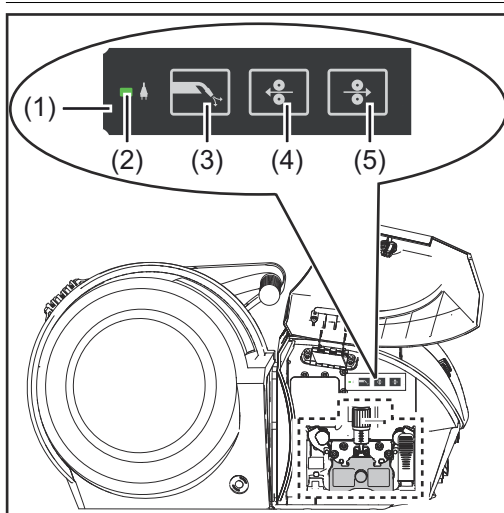
Nr. Funcția dispozitivului reglabil de control la sudarea cu electrod

- (1) **Reglarea curentului de sudare**

Nr.	Funcția dispozitivului reglabil de control la sudarea cu electrod
(2)	Influențarea dinamicii: <ul style="list-style-type: none"> - 0 = arc electric mai moale și fără stropi - 10 = arc electric mai rigid și mai stabil

Nr.	Funcția dispozitivului reglabil de control la sudarea WIG
(1)	Reglarea curentului de sudare
(2)	Nu este activ

OPT/i WF Test gaz și introducere sârmă



Nr.	Funcție
(1)	OPT/i WF Test gaz și introducere sârmă
(2)	LED-ul stare de funcționare se aprinde verde, atunci când aparatul este pregătit de funcționare
(3)	Buton Test gaz pentru reglarea cantității necesare de gaz la regulatorul de presiune <ul style="list-style-type: none"> - După apăsarea butonului Test gaz se emite gaz timp de 30 s. Printr-o nouă apăsare se încheie procedeul înainte de termen

Nr.	Funcție
(4)	Buton Retrageră sârmă pentru retragerea sârmei pentru sudare fără gaz și curent Pentru retragerea sârmei pentru sudare există 2 variante la dispoziție: Varianta 1 Retragerea sârmei pentru sudare cu viteza prestabilită de retragere a sârmei: <ul style="list-style-type: none"> - mențineți apăsat butonul Retrageră sârmă - după apăsarea butonului Retrageră sârmă, sârma pentru sudare este retrasă cu 1 mm (0.039 in.) - după o scurtă pauză dispozitivul de avans sârmă continuă retragerea sârmei pentru sudare - dacă butonul Retrageră sârmă rămâne apăsat, viteza crește la fiecare secundă cu 10 m/min (393.70 ipm) până la atingerea vitezei presetate pentru retragerea sârmei Varianta 2 Retragere sârmă pentru sudare în pași de 1 mm (0.039 in.) - apăsați butonul Retrageră sârmă pentru mai puțin de 1 secundă (atingeți)

REMARCĂ!

Risc la tragerea înapoi a sârmei pentru sudare.

Bobina de sârmă nu se înfășoară.

- ▶ Sârma pentru sudare trebuie retrasă întotdeauna cu lungimi mici, pentru a evita înfășurarea pe bobina de sârmă în timpul retragerii.

Dacă există o conexiune la masă cu duza de curent înainte ca butonul Retragere sârmă să fie apăsat, sârma pentru sudare este retrasă prin apăsarea butonului Retragere sârmă, până când sârma pentru sudare nu mai este scurtcircuitată - la fiecare apăsare a tastei însă maxim 10 mm (0.39 in.)

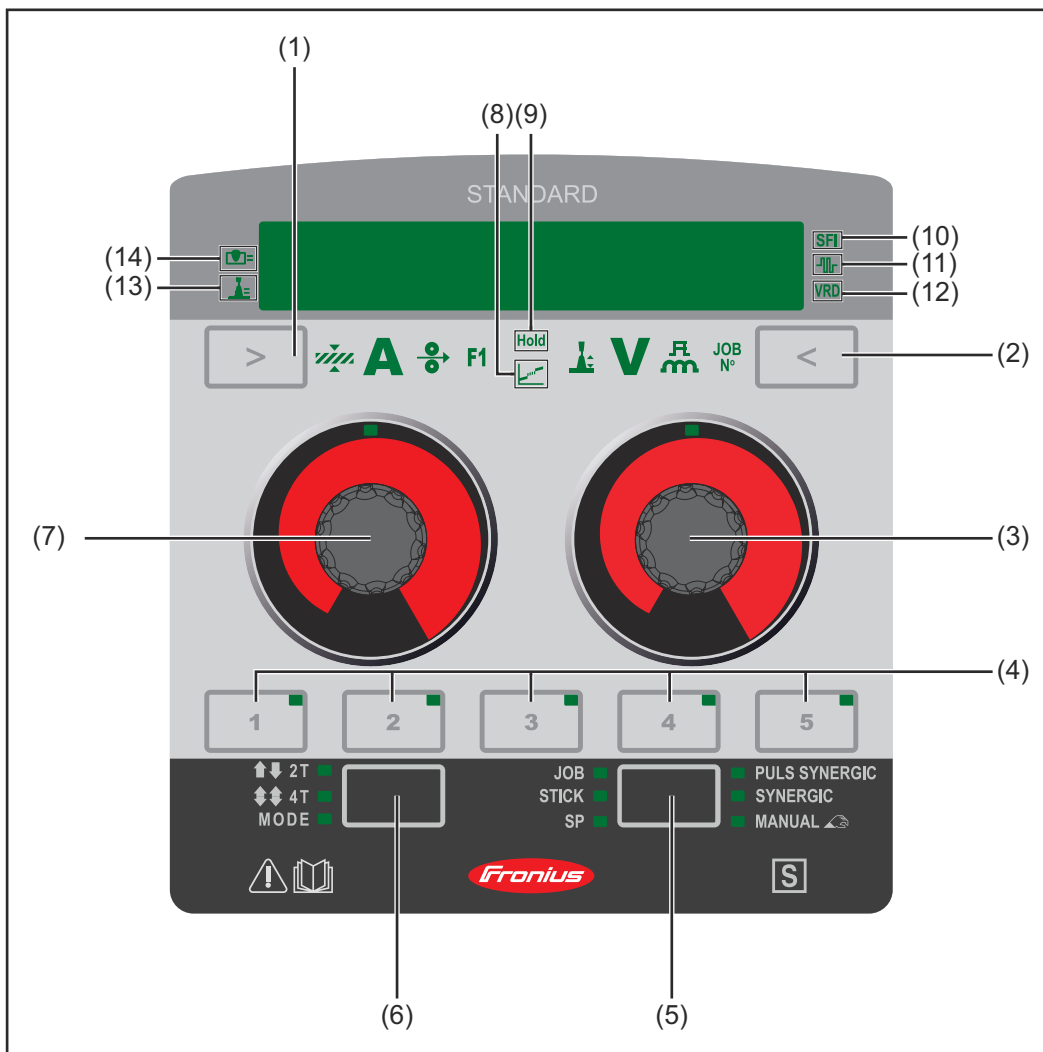
Atunci când sârma pentru sudare trebuie retrasă mai departe, apăsați din nou butonul Retragere sârmă.




Nr.	Funcție
(5)	<p>Buton Introducere sârmă pentru introducerea fără gaz și fără curent a sârmei pentru sudare în pachetul de furtunuri al pistolului de sudare</p> <p>Pentru introducerea sârmei există 2 variante la dispoziție:</p> <p>Varianta 1 Introducerea sârmei pentru sudare cu viteza prestabilită de introducere sârmă:</p> <ul style="list-style-type: none">- mențineți apăsat butonul Introducere sârmă- după apăsarea butonului Introducere sârmă, sârma pentru sudare este introdusă cu 1 mm (0.039 in.)- după o scurtă pauză dispozitivul de avans sârmă continuă introducerea sârmei pentru sudare - dacă butonul Introducere sârmă rămâne apăsat, viteza crește la fiecare secundă cu 10 m/min (393.70 ipm) până la atingerea vitezei de introducere sârmă presetate- atunci când sârma pentru sudare vine în contact cu o conexiune la masă, transportul sârmei este oprit iar sârma pentru sudare este retrasă din nou cu 1 mm (0.039 in.) <p>Varianta 2 Înfășurare sârmă pentru sudare în pași de 1 mm (0.039 in.) - apăsați butonul Introducere sârmă pentru mai puțin de 1 secundă (atingeți)</p> <ul style="list-style-type: none">- atunci când sârma pentru sudare vine în contact cu o conexiune la masă, transportul sârmei este oprit iar sârma pentru sudare este retrasă din nou cu 1 mm (0.039 in.)






Dacă există o conexiune la masă cu duza de curent înainte ca butonul Introducere sârmă să fie apăsat, sârma pentru sudare este retrasă prin apăsarea butonului Introducere sârmă, până când sârma pentru sudare nu mai este scurtcircuitată - la fiecare apăsare a tastei însă maxim 10 mm (0.39 in.).

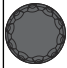



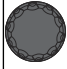
Dacă după 10 mm (0.39 in.) de retragere a sârmei mai există conexiune la masă cu duza de curent, printr-o nouă apăsare a butonului Introducere sârmă, sârma pentru sudare este retrasă din nou cu maxim 10 mm (0.39 in.). Procesul se repetă până când nu mai există conexiune la masă cu duza de curent.





OPT/i WF panou de comandă standard



Număr	Element de comandă	Afișare	Funcție
(1)		 A  F1	<p>Buton selectare parametri stânga pentru selectarea parametrilor enumerați mai jos. La parametrul selectat se aprinde simbolul corespunzător.</p> <hr/> <p>Grosime material *) în mm sau inch</p> <p>Curent *) Curent de sudare în A Înainte de începerea sudării se afișează automat o valoare orientativă, care rezultă din parametrii programați. În timpul procesului de sudare se afișează valoarea momentană.</p> <p>Viteza de avans a sârmei *) în m/min sau ipm</p> <p>Funcția specială poate fi selectată doar dacă în prealabil cu ajutorul butonului Procedeu de sudare (5) a fost selectat procedeul de sudare SP și programul special LSC sau PMC.</p> <p>Standard pentru selectarea și reglarea următorilor parametri de reglare ai procesului: - FUNCȚIE DE STABILIZARE A ADÂNCIMII DE PĂTRUNDE-RE - Stabilizator al lungimii arcului electric</p> <p>De îndată ce se selectează F1, parametrul de reglare a procesului care poate fi ajustat actual este marcat cu o săgeată. Printr-o nouă apăsare a butonului Selectare parametri stânga (1), poate fi selectat al doilea parametru de reglare a procesului.</p> <p>În funcție de configurație, pentru selectarea funcțiilor speciale.</p> <hr/> <p>*) = parametru Synergic. Dacă se modifică un parametru Synergic, pe baza funcției Synergic se reglează automat și ceilalți parametri Synergic.</p>

Număr	Element de comandă	Afișare	Funcție
(2)		   	<p>Buton selectare parametri dreapta pentru selectarea parametrilor enumerați mai jos. La parametrul selectat se aprinde simbolul corespunzător.</p> <hr/> <p>Corecția lungimii arcului electric pentru corecția lungimii arcului electric - ... lungime mai mică a arcului electric 0 ... lungime neutră a arcului electric + ... lungime mai mare a arcului electric</p> <p>Tensiune *) în V Înainte de începerea sudării se afișează automat o valoare orientativă, care rezultă din parametrii programați. În timpul procedurii de sudare se afișează valoarea momentană.</p> <p>Corecție impuls/dinamică pentru corecția energiei impulsurilor la arcul electric pulsat - ... forță mai redusă de desprindere a picăturilor 0 ... forță neutră de desprindere a picăturilor + ... forță mai ridicată de desprindere a picăturilor</p> <p>Număr Job (poate fi selectat doar dacă înainte a fost selectat procedeul JOB cu ajutorul butonului Procedeul de sudare (5)) pentru selectarea unui număr de Job</p> <hr/> <p>*) = parametru Synergic. Dacă se modifică un parametru Synergic, pe baza funcției Synergic se reglează automat și ceilalți parametri Synergice.</p>

Număr	Element de comandă	Afișare	Funcție
(3)			Buton de reglare cu funcție de rotire/apăsare <ul style="list-style-type: none"> - pentru modificarea parametrilor Corecția lungimii arcului electric, Tensiune, Corecție impuls/dinamică - pentru selectarea numărului de Job
(4)			Butonul EasyJob pentru salvarea, apelarea și ștergerea EasyJobs. LED-ul butonului indică dacă Easy Job este selectat Mod de funcționare: <ul style="list-style-type: none"> - Mențineți butonul apăsat timp de 3 secunde = salvare Easy Job (salvarea setărilor momentane). După salvare, LED-ul de pe buton se aprinde, iar pe display apare 'Store' - Mențineți butonul apăsat 5 secunde = ștergere Easy Job. După 3 secunde apare pe afișaj 'Store', după 5 secunde apare pe afișaj 'Clear' iar LED-ul tastei se stinge - Apăsați tasta = selectați EasyJob salvate
(5)			Tasta procedeu de sudare pentru selectarea procedurii de sudare <ul style="list-style-type: none"> - PULS SYNERGIC - Sudare MIG/MAG Puls-Synergic - SYNERGIC - Sudare MIG/MAG Synergic standard - MANUAL - Sudare MIG/MAG manuală standard - JOB - Regim Job - STICK - Sudare cu electrod învelit - SP (SP = Programe speciale: LSC, PMC, TIG, ...) - În funcție de pachetul de funcții autorizat pot fi selectate diverse proceduri de sudare. Prin apăsarea butonului, procedeele de sudare disponibile sunt afișate unul după altul pe display
(6)		↑↓ 2T ↕↔ 4T MODE	Buton Regim de funcționare pentru selectarea regimului de funcționare Funcționare în 2 tacte Funcționare în 4 tacte În funcție de pachetul de funcții autorizat pot fi selectate diverse procedee de sudare. Prin apăsarea butonului, procedeele de sudare disponibile sunt afișate unul după altul pe display
(7)			Butonul de reglare cu funcție de rotire/apăsare <ul style="list-style-type: none"> - pentru modificarea parametrilor Grosimea materialului, Curent, Viteza de avans a sârmei și Funcție specială - pentru selectarea și modificarea parametrilor în meniul de configurare

Număr	Afișare	Funcție
(8)	Hold	Indicator Hold După terminarea sudării sunt afișate automat valorile momentane (curent, tensiune, viteza de avans sârmă, ...). Afișarea valorilor momentane este reprezentată prin aprinderea indicatorului HOLD.
(9)		Indicator Arc electric de trecere Între arcul electric scurt și arcul electric tip spray se formează un arc electric de trecere, cu mulți stropi. Pentru a semnaliza această zonă critică, se aprinde indicatorul Arc electric de trecere.
(10)	SFI	Indicator SFI (Spatter Free Ignition) se aprinde atunci când este activată funcția Spatter Free Ignition
(11)		Indicator SynchroPuls se aprinde atunci când este activată funcția SynchroPuls
(12)	VRD	Indicator VRD (Voltage Reduction Device) se aprinde atunci când reducerea tensiunii (VRD) este activă
(13)		Indicator Stabilizare a adâncimii de pătrundere se aprinde atunci când este activată funcția de stabilizare a adâncimii de pătrundere
(14)		Indicator Stabilizator al lungimii arcului electric se aprinde atunci când este activată funcția de stabilizare a lungimii arcului electric

Instalare și punere în funcțiune

Înainte de instalare și punere în funcțiune

Siguranță



PERICOL!

Pericol din cauza utilizării greșite și a lucrărilor executate defectuos.

Urmarea o pot reprezenta vătămări corporale grave și pagube materiale majore.

- ▶ Toate lucrările și funcțiile descrise în acest document pot fi executate doar de către personal de specialitate cu calificare tehnică.
- ▶ Citiți și înțelegeți în întregime acest document.
- ▶ Citiți și înțelegeți toate prescripțiile de securitate și documentațiile pentru utilizator care însoțesc acest aparat și toate componentele de sistem.

Utilizarea conformă

Aparatul este destinat special pentru avansul sârmei la sudarea MIG/MAG cu componentele de sistem de la Fronius.

Orice altă utilizare este considerată ca fiind neconformă.

Pentru daunele rezultate de aici producătorul nu își asumă nicio responsabilitate.

Utilizarea conformă presupune și

- citirea completă a prezentului manual de utilizare
- respectarea tuturor indicațiilor și prescripțiilor de securitate din acest manual de utilizare
- respectarea muncii de inspecție și a lucrărilor de întreținere

Prescripții de instalare



PERICOL!

Pericol din cauza răsturnării sau căderii dispozitivelor.

Urmarea o pot reprezenta vătămări corporale grave și pagube materiale majore.

- ▶ Plasați toate componentele sistemului, consolele și cărucioarele în poziție stabilă pe o suprafață plană și solidă.
- ▶ La utilizarea unui suport de prindere cu pivot rotitor asigurați întotdeauna o poziție stabilă a dispozitivului de avans sârmă.

Dispozitivele de avans sârmă WF 15i, WF 25i, WF 30i sunt verificate conform clasei de protecție IP 23, aceasta înseamnă:

- Protecție împotriva pătrunderii corpurilor străine solide cu un diametru de peste 12,5 mm (0.49 in.)
- protecție împotriva apei pulverizate până la un unghi de 60° față de verticală

Dispozitivele de avans sârmă WF 15i, WF 25i, WF 30i pot fi plasate și exploatate în aer liber, conform clasei de protecție IP 23. A se evita expunerea directă la umezeală (de ex. prin precipitații).

Dispozitivul de avans sârmă WF 15i n.S. fără suport integrat al bobinei de sârmă este verificat conform clasei de protecție IP20, ceea ce înseamnă:

- Protecție împotriva pătrunderii corpurilor străine solide cu un diametru de peste 12,5 mm (0.49 in.)
- fără protecție împotriva apei

Dispozitivul de avans sârmă WF 15i n.S. fără suport integrat de prindere a bobinei de sârmă poate fi instalat și exploatat doar în încăperi închise.

Plasarea dispozitivului de avans sârmă pe suportul cu pivot rotitor

Siguranță

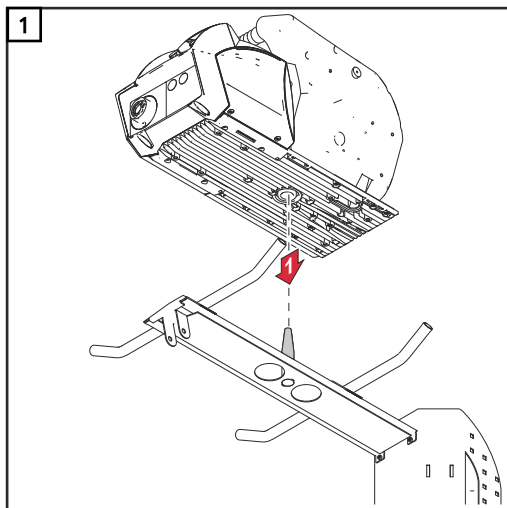
PERICOLI

Pericol de electrocutare.

Urmarea o pot reprezenta vătămări corporale grave și pagube materiale majore.

- ▶ Înainte de efectuarea lucrărilor deconectați toate aparatele și componentele implicate și separați-le de la rețeaua electrică.
- ▶ Asigurați toate aparatele și componentele implicate împotriva reconectării accidentale.
- ▶ După deschiderea aparatului asigurați-vă cu ajutorul unui aparat de măsură corespunzător că piesele încărcate electric (de ex. condensatorii) sunt descărcate.

Plasarea dispozitivului de avans sârmă pe suportul cu pivot rotitor



Conectarea dispozitivului de avans sârmă la sursa de curent

Siguranță

 **PERICOLI!**

Pericol de electrocutare.

Urmarea o pot reprezenta vătămări corporale grave și pagube materiale majore.

- ▶ Înainte de efectuarea lucrărilor deconectați toate aparatele și componentele implicate și separați-le de la rețeaua electrică.
 - ▶ Asigurați toate aparatele și componentele implicate împotriva reconectării accidentale.
 - ▶ După deschiderea aparatului asigurați-vă cu ajutorul unui aparat de măsură corespunzător că piesele încărcate electric (de ex. condensatorii) sunt descărcate.
-

Generalități

Dispozitivul de avans sârmă este conectat la sursa de curent prin pachetul de furtunuri de legătură.

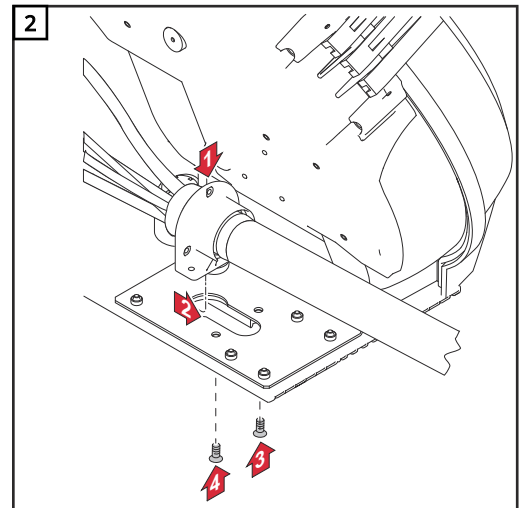
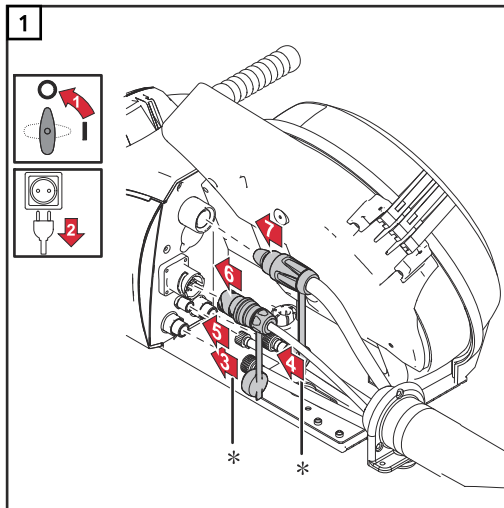
Conectarea dispozitivului de avans sârmă la sursa de curent

 **PERICOLI!**

Pericol din cauza curentului electric ca urmare a componentelor de sistem defecte și a operării necorespunzătoare.

Urmarea o pot reprezenta vătămări corporale grave și pagube materiale majore.

- ▶ Toate cablurile, conductele și pachetele de furtunuri trebuie să fie întotdeauna bine racordate, nedeteriorate și izolate corect.
 - ▶ Nu utilizați decât cabluri, conducte și pachete de furtunuri dimensionate suficient.
-



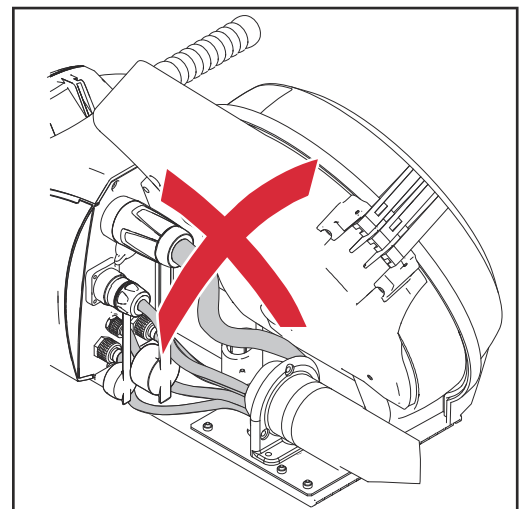
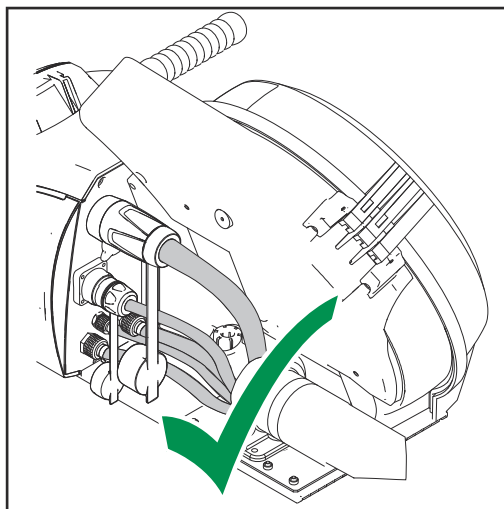
* doar atunci când racordurile de lichid de răcire sunt montate în dispozitivul de avans sârmă și la pachetul de furtunuri de legătură cu răcire pe apă

REMARCĂ!

Risc din cauza deteriorării îmbinărilor.

Urmarea o pot reprezenta pagube materiale grave.

- ▶ Pentru pachete de furtunuri de legătură cu o lungime de 1,2 m (3 ft. 11.24 in.) nu este prevăzut un dispozitiv de detensionare.
- ▶ La montaj aveți grijă ca toate cablurile să formeze o buclă spre interior (spre dispozitivul de avans sârmă), pentru a evita o eventuală deteriorare.



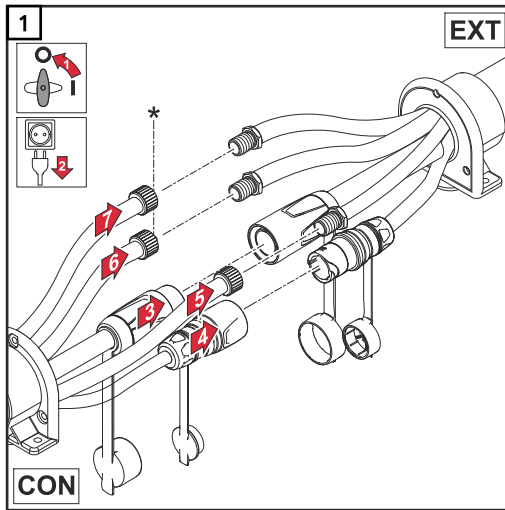
Racordare prelungire pachet de furtunuri

⚠ PERICOL!

Pericol din cauza curentului electric ca urmare a componentelor de sistem defecte și a operării necorespunzătoare.

Urmarea o pot reprezenta vătămări corporale grave și pagube materiale majore.

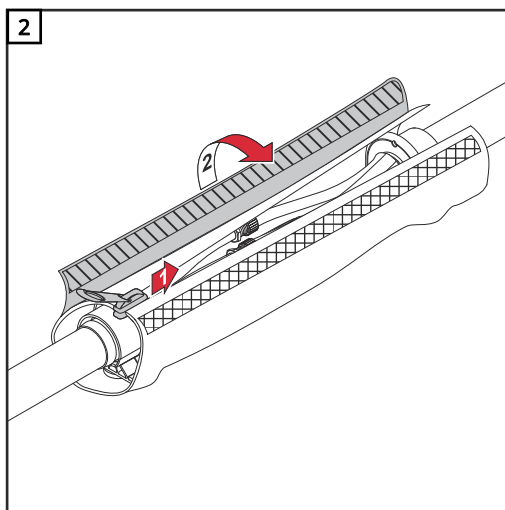
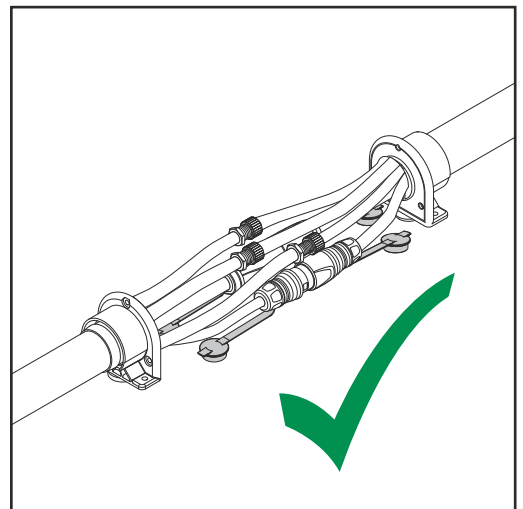
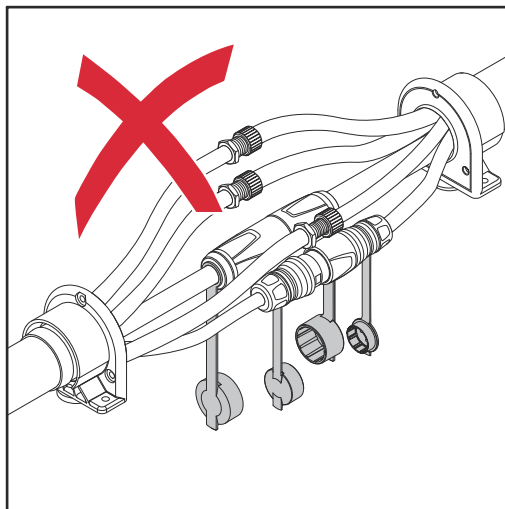
- ▶ Toate cablurile, conductele și pachetele de furtunuri trebuie să fie întotdeauna bine racordate, nedeteriorate și izolate corect.
- ▶ Nu utilizați decât cabluri, conducte și pachete de furtunuri dimensionate suficient.



* doar la pachetul de furtunuri răcit cu apă

CON = pachet de furtunuri de legătură

EXT = prelungire pachet de furtunuri



Racordarea pistolului de sudare

Siguranță

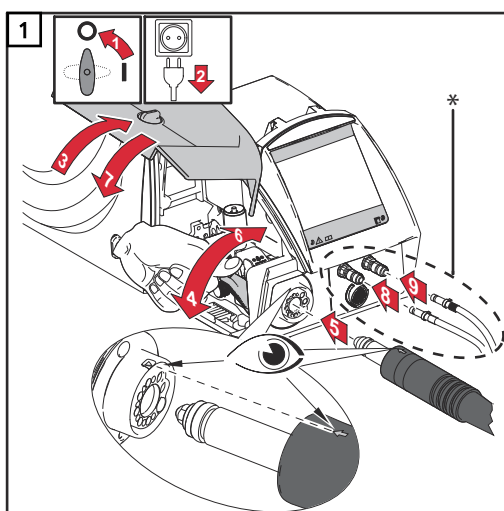
PERICOL!

Pericol de electrocutare.

Urmarea o pot reprezenta vătămări corporale grave și pagube materiale majore.

- ▶ Înainte de efectuarea lucrărilor deconectați toate aparatele și componentele implicate și separați-le de la rețeaua electrică.
- ▶ Asigurați toate aparatele și componentele implicate împotriva reconectării accidentale.
- ▶ După deschiderea aparatului asigurați-vă cu ajutorul unui aparat de măsură corespunzător că piesele încărcate electric (de ex. condensatorii) sunt descărcate.

Racordarea pistolului de sudare MIG/MAG



ATENȚIE!

Pericol din cauza curentului electric, dacă îmbinările sunt defectuoase.

Urmarea o pot reprezenta vătămări corporale grave și pagube materiale majore.

- ▶ Toate cablurile, conductele și pachetele de furtunuri trebuie să fie bine racordate, nedeteriorate, izolate corect și dimensionate suficient.

* doar atunci când racordurile de lichid de răcire sunt montate în dispozitivul de avans sârmă și la pistolul de sudare cu răcire pe apă

Montarea / Înlocuirea rolor de avans

Siguranță

PERICOL!

Pericol de electrocutare.

Urmarea o pot reprezenta vătămări corporale grave și pagube materiale majore.

- ▶ Înainte de efectuarea lucrărilor deconectați toate aparatele și componentele implicate și separați-le de la rețeaua electrică.
- ▶ Asigurați toate aparatele și componentele implicate împotriva reconectării accidentale.
- ▶ După deschiderea aparatului asigurați-vă cu ajutorul unui aparat de măsură corespunzător că piesele încărcate electric (de ex. condensatorii) sunt descărcate.

Generalități

La prima livrare, roțile de avans nu sunt montate în aparat.

Pentru a garanta transportul optim al sârmei pentru sudare, roțile de avans trebuie adaptate la diametrul sârmei pentru sudare și la aliajul sârmei.

REMARCĂ!

Risc din cauza roților de avans insuficiente.

Urmarea o pot reprezenta proprietăți de sudare defectuoase.

- ▶ Utilizați doar role de avans corespunzătoare sârmei pentru sudare.

O vedere de ansamblu a roților de avans disponibile și a posibilităților lor de utilizare se găsește în listele pieselor de schimb.

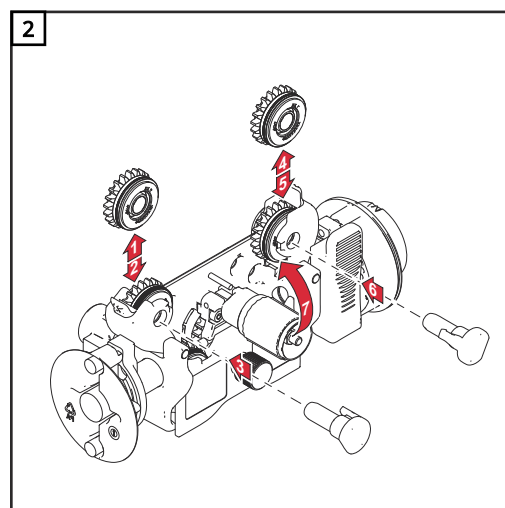
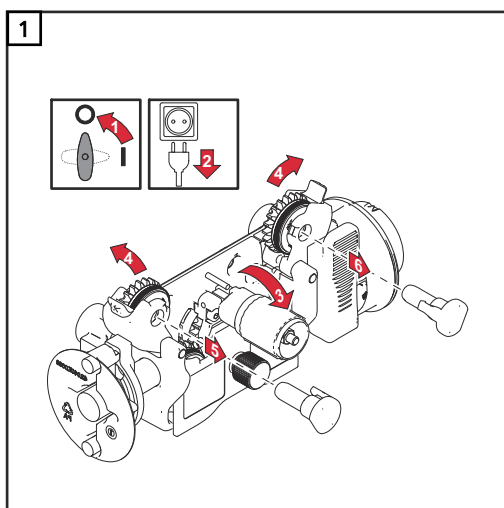
Montarea / Înlocuirea roților de avans

ATENȚIE!

Pericol prin opririle bruște ale roților de avans.

Urmarea o pot reprezenta accidentările și vătămrile corporale.

- ▶ La deblocarea manetei țineți degetele la distanță față de zona din stânga și dreapta a manetei.

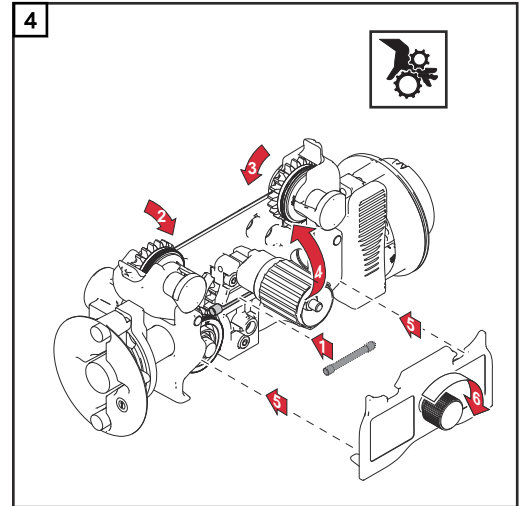
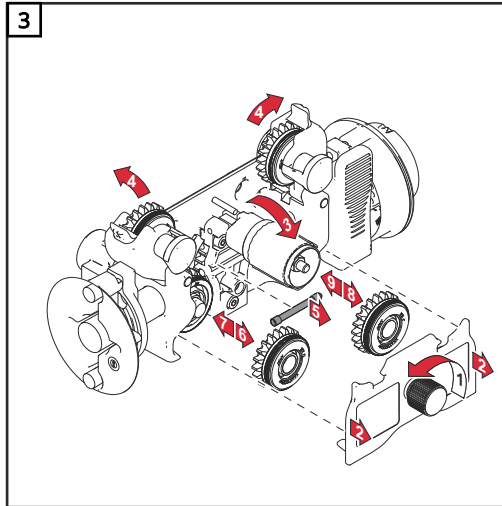


⚠ ATENȚIE!

Pericol din cauza rolor de avans la vedere.

Urmarea o pot reprezenta accidentările și vătămările corporale.

- ▶ După montarea / înlocuirea rolor de avans montați întotdeauna capacul de protecție al acționării cu 4 role.



Montarea bobinei de sârmă, montarea bobinei-coș

Siguranță

PERICOL!

Pericol de electrocutare.

Urmarea o pot reprezenta vătămări corporale grave și pagube materiale majore.

- ▶ Înainte de efectuarea lucrărilor deconectați toate aparatele și componentele implicate și separați-le de la rețeaua electrică.
- ▶ Asigurați toate aparatele și componentele implicate împotriva reconectării accidentale.
- ▶ După deschiderea aparatului asigurați-vă cu ajutorul unui aparat de măsură corespunzător că piesele încărcate electric (de ex. condensatorii) sunt descărcate.

PERICOL!

Pericol din cauza efectului de resort al sârmei pentru sudare de pe bobină.

Urmarea o pot reprezenta vătămări corporale grave.

- ▶ Purtați ochelari de protecție.
- ▶ La montarea bobinei de sârmă / a bobinei-coș țineți bine capătul electrodului de sârmă pentru a evita accidentarea prin retragerea violentă a electrodului de sârmă.

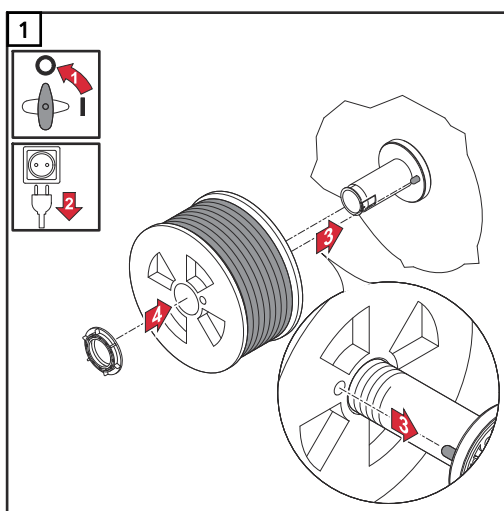
PERICOL!

Pericol prin căderea bobinei de sârmă / a bobinei-coș.

Urmarea o pot reprezenta vătămări corporale grave și pagube materiale majore.

- ▶ Asigurați-vă că bobina de sârmă / bobina-coș împreună cu adaptorul bobinei-coș este fixată stabil pe suportul bobinei de sârmă.

Montarea bobinei de sârmă

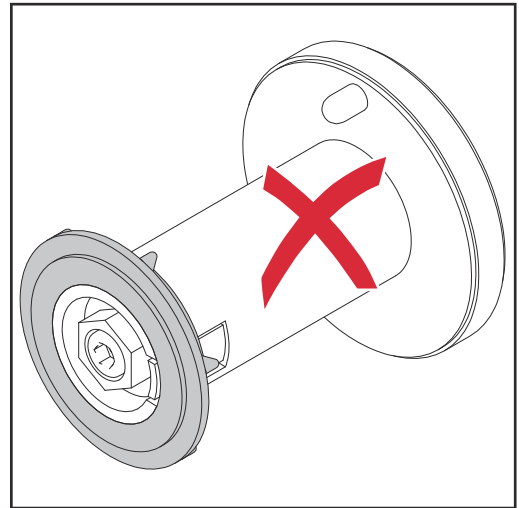
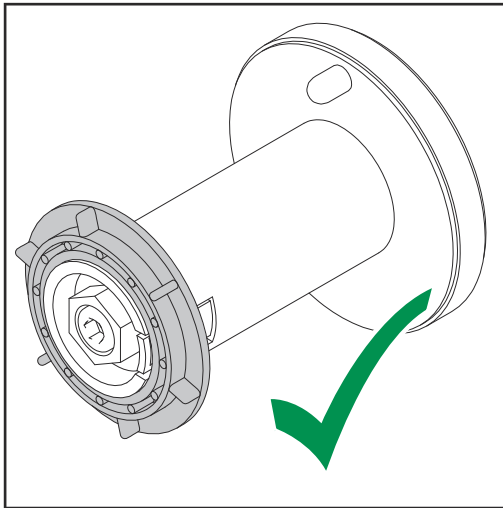


PERICOL!

Pericol prin căderea bobinei de sârmă dacă inelul de blocare a fost plasat invers.

Urmarea o pot reprezenta vătămări corporale și daune materiale grave.

- ▶ Poziționați întotdeauna inelul de blocare conform reprezentării de mai jos.



Montarea bobinei-coș

PERICOL!

Pericol prin căderea bobinei-coș din cauza lipsei adaptorului bobinei-coș.

Urmarea o pot reprezenta vătămări corporale și daune materiale grave.

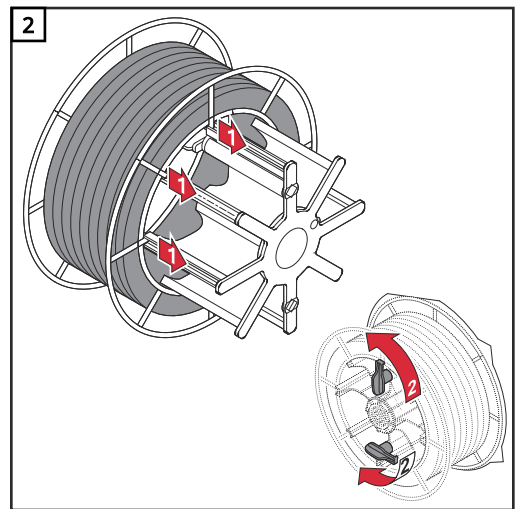
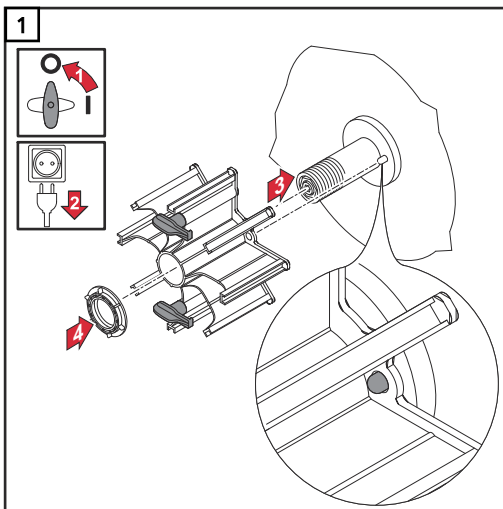
- ▶ La lucrările cu bobine-coș se va utiliza exclusiv adaptorul pentru bobine-coș cuprins în volumul de livrare al dispozitivului!

PERICOL!

Pericol prin căderea bobinei-coș.

Urmarea o pot reprezenta vătămări corporale și daune materiale grave.

- ▶ Așezați bobina-coș pe adaptorul pentru bobină-coș astfel încât suprafețele exterioare ale sudurii la rădăcină ale bobinei-coș să se afle în interiorul canelurilor de ghidare ale adaptorului pentru bobina-coș.

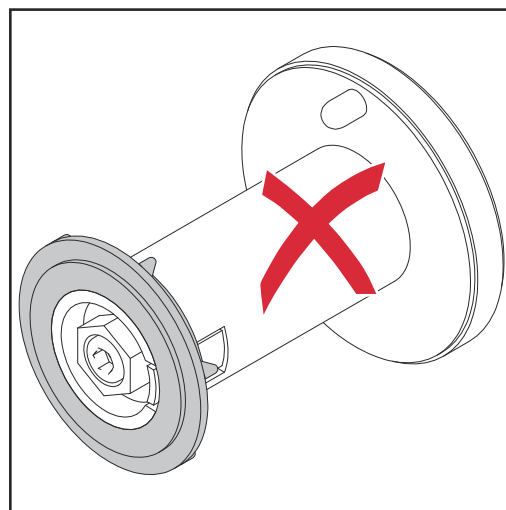
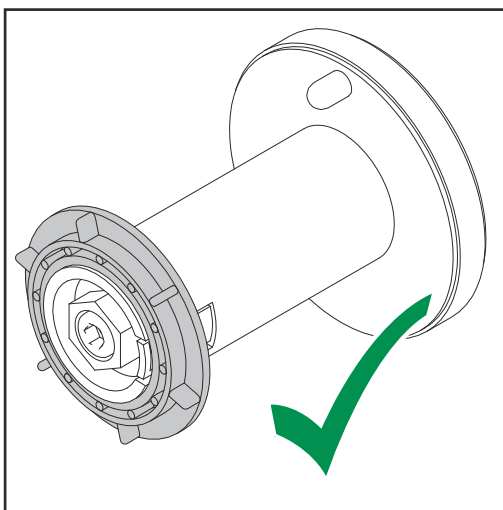


 **PERICOL!**

Pericol prin căderea bobinei-coș cu inelul de blocare răsucit în laterală.

Urmarea o pot reprezenta vătămări corporale și daune materiale grave.

- ▶ Poziționați întotdeauna inelul de blocare conform reprezentării de mai jos.



Introducerea sârmei

Generalități

REMARCĂ!

Dacă butonul Introducere sârmă nu există la dispozitivul de avans sârmă, utilizați pentru introducerea sârmei butonul Introducere sârmă de la o altă componentă a sistemului producătorului - de exemplu butonul Introducere sârmă de la sursa de curent.

Funcția butonului Introducere sârmă este identică la toate componentele din sistemul producătorului.

REMARCĂ!

Mai multe informații despre funcționarea butonului Introducere sârmă sunt disponibile în descrierea butonului Introducere sârmă (Partea „Panouri de comandă opționale”, secțiunea „OPT/i WF Test gaz și introducere sârmă”).

Pregătire

ATENȚIE!

Pericol din cauza curentului de sudare și a aprinderii accidentale a unui arc electric. Urmarea o pot reprezenta vătămări corporale grave și pagube materiale majore.

- ▶ Înainte de începerea lucrărilor separați conexiunea la masă dintre sistemul de sudare și piesă.
-

ATENȚIE!

Pericol din cauza capătului ascuțit al sârmei pentru sudare.

Urmarea o pot reprezenta vătămări corporale grave și pagube materiale majore.

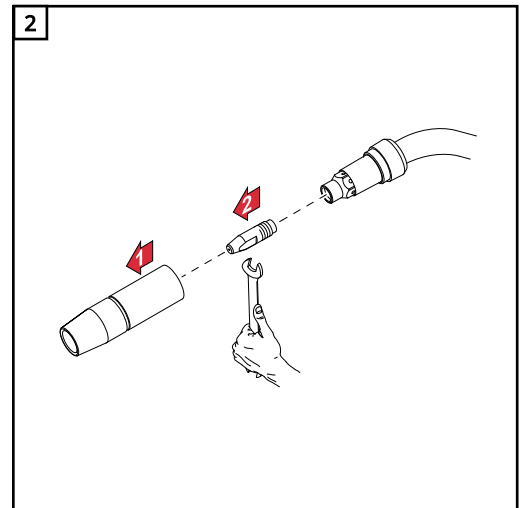
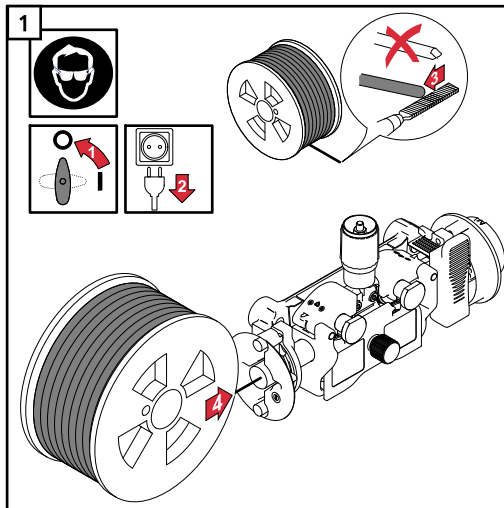
- ▶ Înainte de inserare debavurați bine capătul sârmei pentru sudare.
-

ATENȚIE!

Pericol din cauza efectului de resort al sârmei pentru sudare de pe bobină.

Urmarea o pot reprezenta vătămări corporale grave și pagube materiale majore.

- ▶ La inserarea sârmei pentru sudare în acționarea cu 4 role stabilizați capătul sârmei pentru sudare pentru a evita accidentarea prin propulsarea violentă a sârmei pentru sudare.
-



Introducerea sârmei pentru sudare

⚠ ATENȚIE!

Pericol din cauza curentului de sudare și a aprinderii accidentale a unui arc electric. Urmarea o pot reprezenta vătămări corporale grave și pagube materiale majore.

- ▶ Înainte de începerea lucrărilor separați conexiunea la masă dintre sistemul de sudare și piesă.

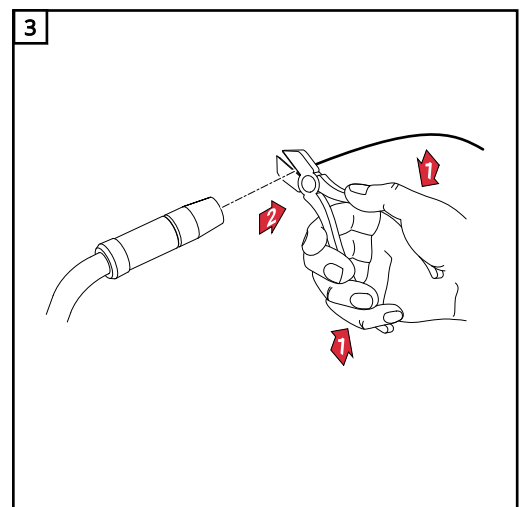
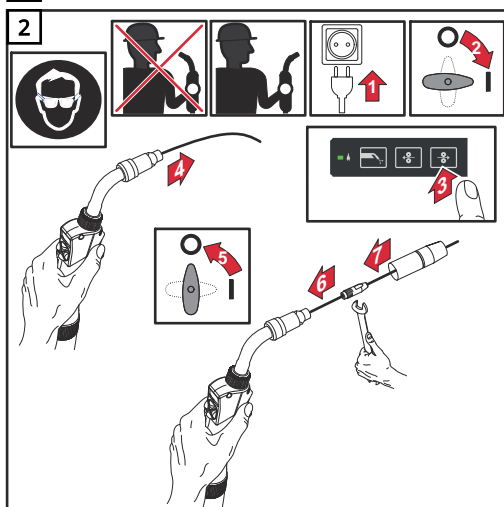
⚠ ATENȚIE!

Pericol din cauza ieșirii sârmei pentru sudare.

Urmarea o pot reprezenta vătămări corporale grave și pagube materiale majore.

- ▶ Țineți pistolul de sudare astfel încât vârful pistolului să nu fie orientat spre față sau corp.
- ▶ Folosiți ochelari de protecție adecvați.
- ▶ Nu orientați pistolul de sudare spre persoane.
- ▶ Aveți grijă ca sârma pentru sudare să nu vină în contact cu părți conductoare sau împământate (de ex. carcasă etc.).

1 Plasarea în poziție dreaptă a pachetului de furtunuri ale pistolului de sudare



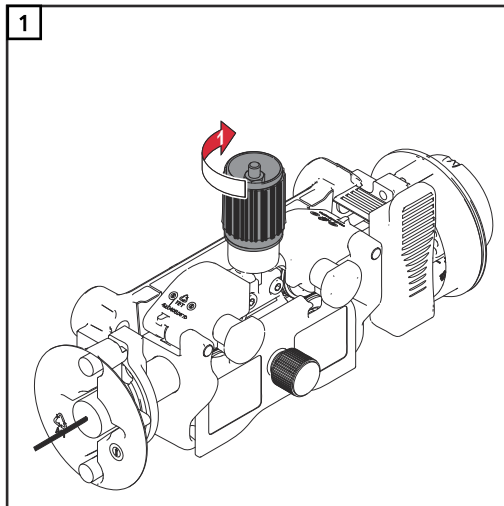
Reglați presiunea de apăsare

ATENȚIE!

Risc din cauza presiunii de apăsare ridicate.

Urmarea o pot reprezenta daune materiale grave și proprietăți defectuoase la sudare.

- ▶ Reglați presiunea de apăsare astfel încât sârma pentru sudare să nu fie deformată, însă să se garanteze transportul corect al sârmei.



Valori orientative presiune de apăsare pentru rolele cu canelură în U:

Oțel: 4 - 5

CrNi: 4 - 5

Sârmă tubulară: 2 - 3

Reglați frâna

Generalități

REMARCĂ!

Patinarea frânei poate avea drept consecință daune materiale.

- ▶ După eliberarea tastei pistolului de sudare / a butonului Introducere sârmă, bobina de sârmă trebuie să se oprească definitiv.
- ▶ Dacă nu se întâmplă așa, reglați frâna.

Reglați frâna

⚠ ATENȚIE!

Pericol din cauza curentului de sudare și a aprinderii accidentale a unui arc electric. Urmarea o pot reprezenta vătămări corporale grave și pagube materiale majore.

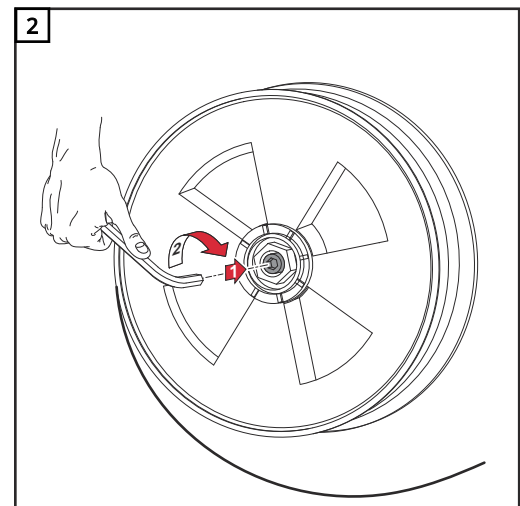
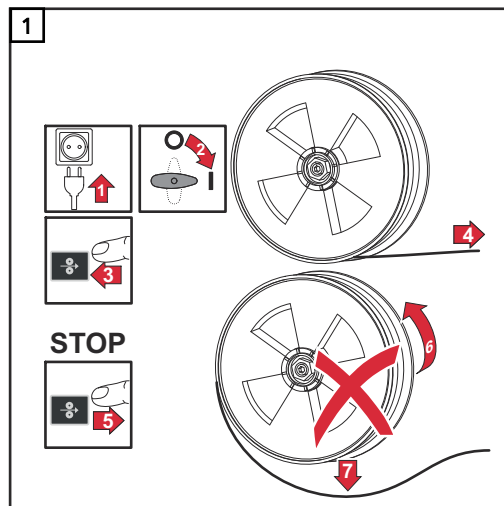
- ▶ Înainte de începerea lucrărilor separați conexiunea la masă dintre sistemul de sudare și piesă.

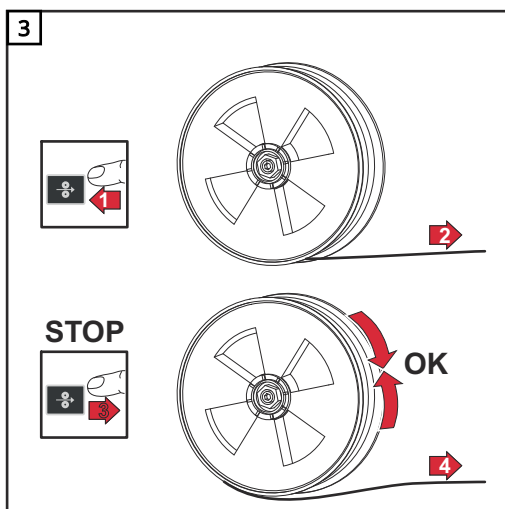
⚠ ATENȚIE!

Pericol din cauza ieșirii sârmei pentru sudare.

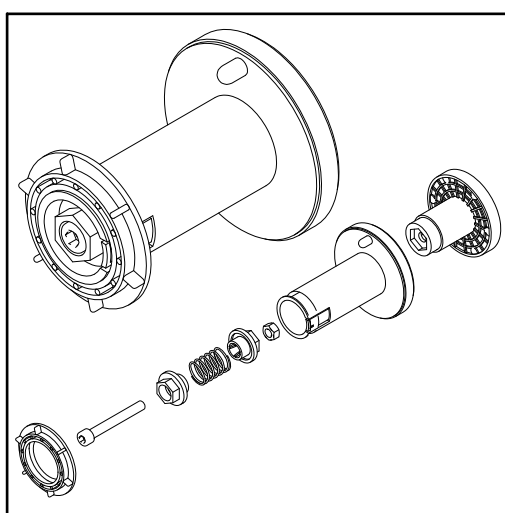
Urmarea o pot reprezenta vătămări corporale grave și pagube materiale majore.

- ▶ Țineți pistolul de sudare astfel încât vârful pistolului să nu fie orientat spre față sau corp.
- ▶ Folosiți ochelari de protecție adecvați.
- ▶ Nu orientați pistolul de sudare spre persoane.
- ▶ Aveți grijă ca sârma pentru sudare să nu vină în contact cu părți conductoare sau împământate (de ex. carcasă etc.).





Structura frânei



⚠ PERICOL!

Pericol din cauza montajului defectuos. Urmarea o pot reprezenta vătămări corporale și daune materiale grave.

- ▶ Nu demontați frâna.
- ▶ Lucrările de întreținere și service la frână pot fi efectuate doar de către personalul de specialitate calificat.

Frâna este complet disponibilă.
Figura frânei are doar rol informativ!

Punerea în funcțiune

Siguranță



PERICOLI!

Pericol din cauza utilizării greșite și a lucrărilor executate defectuos.

Urmarea o pot reprezenta vătămări corporale grave și pagube materiale majore.

- ▶ Toate lucrările și funcțiile descrise în acest document pot fi executate doar de către personal de specialitate cu calificare tehnică.
 - ▶ Citiți și înțelegeți în întregime acest document.
 - ▶ Citiți și înțelegeți toate prescripțiile de securitate și documentațiile pentru utilizator care însoțesc acest aparat și toate componentele de sistem.
-

Condiții preliminare

Pentru punerea în funcțiune a dispozitivului de avans sârmă trebuie îndeplinite următoarele condiții preliminare:

- Dispozitivul de avans sârmă este conectat la sursa de curent prin pachetul de furtunuri de legătură
 - Pistoletul de sudare este conectat la dispozitivul de avans sârmă
 - Rolele de avans sunt montate în dispozitivul de avans sârmă
 - Bobina de sârmă / bobina-coș este montată în dispozitivul de avans sârmă cu adaptorul pentru bobina-coș (nu la WF 15i n.S.)
 - Sârma este introdusă
 - Presiunea de apăsare a rolelor de avans este reglată
 - Frâna este reglată (nu la WF 15i n.S.)
 - Toate capacele sunt închise, toate părțile laterale sunt montate, toate dispozitivele de protecție sunt intacte și montate la locul prevăzut
-

Generalități

Punerea în funcțiune a dispozitivului de avans sârmă se realizează la aplicațiile manuale prin apăsarea tastei pistolului, iar la aplicațiile automatizate printr-un semnal activ Start sudare.

Diagnosticul erorilor, remedierea erorilor, întreținere și eliminare

Diagnoza erorilor, remedierea defecțiunilor

Siguranță



PERICOLI!

Pericol din cauza utilizării greșite și a lucrărilor executate defectuos.

Urmarea o pot reprezenta vătămări corporale grave și pagube materiale majore.

- ▶ Toate lucrările și funcțiile descrise în acest document pot fi executate doar de către personal de specialitate cu calificare tehnică.
 - ▶ Citiți și înțelegeți în întregime acest document.
 - ▶ Citiți și înțelegeți toate prescripțiile de securitate și documentațiile pentru utilizator care însoțesc acest aparat și toate componentele de sistem.
-



PERICOLI!

Pericol de electrocutare.

Urmarea o pot reprezenta vătămări corporale grave și pagube materiale majore.

- ▶ Înainte de efectuarea lucrărilor deconectați toate aparatele și componentele implicate și separați-le de la rețeaua electrică.
 - ▶ Asigurați toate aparatele și componentele implicate împotriva reconectării accidentale.
 - ▶ După deschiderea aparatului asigurați-vă cu ajutorul unui aparat de măsură corespunzător că piesele încărcate electric (de ex. condensatorii) sunt descărcate.
-



PERICOLI!

Pericol din cauza componentelor de sistem fierbinți și /sau agenților tehnologici fierbinți.

Urmarea o pot reprezenta arsuri și opăriri grave.

- ▶ Înainte de începerea lucrărilor lăsați toate componentele de sistem și/sau agenții tehnologici să se răcească la +25 °C / +77 °F (de exemplu lichidul de răcire, componentele de sistem cu răcire pe apă, motorul de acționare a dispozitivului de avans sârmă, ...).
 - ▶ Purtați echipament de protecție corespunzător (de exemplu mănuși de protecție rezistente la căldură, ochelari de protecție, ...), dacă răcirea nu este posibilă.
-

Diagnoza erorilor, remedierea defecțiunilor

Notați numărul de serie și configurația aparatului și comunicați departamentului de service o descriere detaliată a erorii, atunci când

- interven erori care nu sunt descrise mai jos
- măsurile de remediere luate nu duc la un rezultat pozitiv

Sursa de curent nu funcționează

Înteruptorul de alimentare este activ, afișările nu se aprind

Cauză: Cablul de alimentare este întrerupt, ștecherul de rețea nu este cuplat
Remediere: Verificați cablul de alimentare, eventual cuplați ștecherul de rețea

Cauză: Priza de rețea sau ștecherul de rețea defecte
Remediere: Înlocuiți piesele defecte

Cauză: Siguranța fuzibilă de rețea
Remediere: Înlocuiți siguranța fuzibilă de rețea

Cauză: scurtcircuit la alimentarea 24 V la racordul SpeedNet sau senzor extern
Remediere: Se pichetează componentele racordate

lipsă funcție după apăsare tastă pistol

Comutatorul de rețea al sursei de curent este activ, indicatoarele luminează

Cauză: doar la pistoletele de sudare cu conector de comandă extern: conectorul de comandă nu este cuplat
Remediere: cuplați conectorul de comandă

Cauză: pistol de sudare sau cablu de comandă al pistolului de sudare defecte
Remediere: înlocuiți pistolul de sudare

lipsă curent de sudare

Comutatorul de rețea al sursei de curent este cuplat, indicatoarele luminează

Cauză: racord la masă greșit
Remediere: verificați polaritatea racordului de legare la masă

Cauză: cablul de curent din pistolul de sudare este întrerupt
Remediere: înlocuiți pistolul de sudare

lipsă gaz de protecție

toate celelalte funcții există

Cauză: butelie de gaz goală
Remediere: înlocuiți butelia de gaz

Cauză: Reductorul de presiune a gazului este defect
Remediere: înlocuiți reductorul de presiune a gazului

Cauză: furtunul de gaz nu este montat sau este defect
Remediere: montați sau înlocuiți furtunul de gaz

Cauză: pistol de sudare defect
Remediere: înlocuiți pistolul de sudare

Cauză: electrovalvă de gaz defectă
Remediere: anunțați Service-ul

viteză de avans neregulată a sârmei

Cauză: frâna este prea puternică

Remediere: slăbiți frâna

Cauză: Gaura duzei de curent prea îngustă

Remediere: folosiți o duză de curent adecvată

Cauză: Bowden-ul de sârmă din pistolul de sudare defect

Remediere: verificați bowden-ul pentru a nu prezenta îndoituri, impurități etc. și eventual înlocuiți-l

Cauză: rolele de avans nu sunt adecvate pentru sârmă utilizată

Remediere: folosiți role de avans adecvate

Cauză: presiune de contact greșită pe rolele de avans

Remediere: optimizați presiunea de contact

Probleme cu transportul sârmei

la aplicații cu pachete de furtunuri lungi

Cauză: așezarea necorespunzătoare a pachetului de furtunuri

Remediere: așezați pachetul de furtunuri în linie cât mai dreaptă, evitați îndoirile

Pistolul de sudare devine foarte fierbinte

Cauză: pistolul de sudare este insuficient dimensionat

Remediere: respectați durata activă și limitele de solicitare

Cauză: doar la instalațiile răcite cu lichid: debit al lichidului de răcire este prea redus

Remediere: controlați nivelul lichidului de răcire, debitul lichidului de răcire, impuritățile din lichidul de răcire, ... Pentru informații mai detaliate consultați MU al aparatului de răcire

caracteristici de sudare defectuoase

Cauză: parametri de sudare incorecți

Remediere: verificați setările

Cauză: conexiunea de legare la masă defectuoasă

Remediere: creați un bun contact cu piesa

Cauză: gaz de protecție lipsă sau insuficient

Remediere: verificați reductorul de presiune, furtunul de gaz, electrovalva de gaz, racordul de gaz la pistolul de sudare etc.

Cauză: pistolul de sudare nu este etanș

Remediere: înlocuiți pistolul de sudare

Cauză: duză de curent greșită sau uzată

Remediere: înlocuiți duza de curent

Cauză: aliaj greșit al sârmei sau diametru greșit al sârmei

Remediere: verificați sârma-electrod montată

Cauză: aliaj greșit al sârmei sau diametru greșit al sârmei

Remediere: verificați sudabilitatea materialului de bază

Cauză: gazul de protecție nu este adecvat pentru aliajul sârmei

Remediere: folosiți un gaz de protecție corect

Întreținere, îngrijire și eliminare

Generalități

În condiții normale de utilizare aparatul necesită un volum minim de îngrijire și întreținere. Respectarea anumitor puncte este însă esențială pentru a păstra disponibilitatea de exploatare pe termen îndelungat a sistemului de sudare.

Siguranță

PERICOL!

Pericol din cauza utilizării greșite și a lucrărilor executate defectuos.

Urmarea o pot reprezenta vătămări corporale grave și pagube materiale majore.

- ▶ Toate lucrările și funcțiile descrise în acest document pot fi executate doar de către personal de specialitate cu calificare tehnică.
- ▶ Citiți și înțelegeți în întregime acest document.
- ▶ Citiți și înțelegeți toate prescripțiile de securitate și documentațiile pentru utilizator care însoțesc acest aparat și toate componentele de sistem.

PERICOL!

Pericol de electrocutare.

Urmarea o pot reprezenta vătămări corporale grave și pagube materiale majore.

- ▶ Înainte de efectuarea lucrărilor deconectați toate aparatele și componentele implicate și separați-le de la rețeaua electrică.
- ▶ Asigurați toate aparatele și componentele implicate împotriva reconectării accidentale.
- ▶ După deschiderea aparatului asigurați-vă cu ajutorul unui aparat de măsură corespunzător că piesele încărcate electric (de ex. condensatorii) sunt descărcate.

PERICOL!

Pericol din cauza componentelor de sistem fierbinți și /sau agenților tehnologici fierbinți.

Urmarea o pot reprezenta arsuri și opăriri grave.

- ▶ Înainte de începerea lucrărilor lăsați toate componentele de sistem și/sau agenții tehnologici să se răcească la +25 °C / +77 °F (de exemplu lichidul de răcire, componentele de sistem cu răcire pe apă, motorul de acționare a dispozitivului de avans sârmă, ...).
- ▶ Purtați echipament de protecție corespunzător (de exemplu mănuși de protecție rezistente la căldură, ochelari de protecție, ...), dacă răcirea nu este posibilă.

La fiecare punere în funcțiune

- Verificați toate pachetele de furtunuri și legătura la masă pentru a nu prezenta deteriorări. Înlocuiți componentele deteriorate.
- Verificați rolele de avans și tubul de ghidare a sârmei pentru a nu prezenta deteriorări. Înlocuiți componentele deteriorate.
- Verificați presiunea de apăsare a rozelor de avans și eventual reglați-le.

La fiecare 6 luni



ATENȚIE!

Pericol reprezentat de aerul comprimat de la mică distanță.

Componentele electronice se pot defecta.

- ▶ Nu expuneți componentele electronice unui jet de aer sub presiune de la mică distanță.

-
- Deschideți capacele, demontați părțile laterale ale aparatului și purjați interiorul aparatului cu un jet redus de aer comprimat uscat. După curățare refaceți starea originală a aparatului.

Eliminarea ca deșeu

Echipamentele electrice și electronice vechi trebuie colectate separat conform directivei UE și legislației naționale și trebuie să facă obiectul unei reciclări ecologice. Aparatele uzate trebuie returnate distribuitorului sau la un centru local autorizat de colectare și reciclare. O eliminare corectă a aparatului vechi stimulează o revalorificare sustenabilă a resurselor reciclabile. Ignorarea poate duce la efecte potențiale asupra sănătății/mediului înconjurător.

Ambalaje

Colectare separată. Verificați prevederile valabile la nivel local. Reduceți volumul cartonului.

Date tehnice

Date tehnice

WF 15i	Tensiune de alimentare	24 V DC / 60 V DC		
	Curent nominal	0,5 A / 1 A		
	Curent de sudare la 10 min / 40 °C (104 °F)	40 % DA*	60 % DA*	100 % DA*
		650 A	600 A	500 A
	Presiune maximă gaz de protecție	7 bar 101.53 psi		
	Lichid de răcire	Original Fronius		
	Presiune maximă lichid de răcire	5 bar 72.53 psi		
	Viteza de avans a sârmei	0,5 - 15 m/min 19.68 - 590.55 ipm		
	Antrenarea sârmei	Antrenare cu 4 role		
	Diametru sârmă	0,8 - 2,4 mm .03 - .09 in.		
	Diametru bobină de sârmă	max. 300 mm max. 11.81 in.		
	Greutatea bobinei de sârmă	max. 19 kg max. 41.89 lb.		
	Clasă de protecție	IP 23		
	Marcaj de conformitate	S / CE		
	Dimensiuni L x l x î	658 x 282 x 362 mm 25.91 x 11.10 x 14.25 in.		
Greutate	13 kg 28.66 lb.			

*) DA = Durata activă

WF 15i n.S.	Tensiune de alimentare	24 V DC / 60 V DC		
	Curent nominal	0,5 A / 1 A		
	Curent de sudare la 10 min / 40 °C (104 °F)	40 % DA*	60 % DA*	100 % DA*
		650 A	600 A	500 A
	Presiune maximă gaz de protecție	7 bar 101.53 psi		
	Lichid de răcire	Original Fronius		
	Presiune maximă lichid de răcire	5 bar 72.53 psi		
	Viteza de avans a sârmei	0,5 - 15 m/min 19.68 - 590.55 ipm		
	Antrenarea sârmei	Antrenare cu 4 role		

Diametru sârmă	0,8 - 2,4 mm .03 - .09 in.
Clasă de protecție	IP 20
Marcaj de conformitate	S / CE
Dimensiuni L x l x î	280 x 260 x 275 mm 11.02 x 10.24 x 10.83 in.
Greutate	6 kg 13.23 Ib.
*) DA = durata activă	

WF 15i

Tensiune de alimentare	24 V DC / 60 V DC
Curent nominal	0,5 A / 1,2 A
Curent de sudare la 10 min / 40 °C (104 °F)	40 % DA* 60 % DA* 100 % DA*
	500 A 450 A 360 A
Presiune maximă gaz de protecție	7 bar 101.53 psi
Lichid de răcire	Original Fronius
Presiune maximă lichid de răcire	5 bar 72.53 psi
Viteza de avans a sârmei	1 - 25 m/min 39.37 - 984.25 ipm
Antrenarea sârmei	Antrenare cu 4 role
Diametru sârmă	0,8 - 1,6 mm .03 - .06 in.
Diametru bobină de sârmă	max. 300 mm max. 11.81 in.
Greutatea bobinei de sârmă	max. 19 kg max. 41.89 Ib.
Clasă de protecție	IP 23
Marcaj de conformitate	S / CE / CSA
Dimensiuni L x l x î	658 x 282 x 362 mm 25.91 x 11.10 x 14.25 in.
Greutate	12,9 kg 28.44 Ib.
*) DA = Durata activă	

WF 30i

Tensiune de alimentare	24 V DC / 60 V DC
Curent nominal	0,5 A / 1,4 A
Curent de sudare la 10 min / 40 °C (104 °F)	40 % DA* 60 % DA* 100 % DA*

	650 A	600 A	500 A
Presiune maximă gaz de protecție	7 bar 101.53 psi		
Lichid de răcire	Original Fronius		
Presiune maximă lichid de răcire	5 bar 72.53 psi		
Viteza de avans a sârmei	1 - 30 m/min 39.37 - 1181.10 ipm		
Antrenarea sârmei	Antrenare cu 4 role		
Diametru sârmă	0,8 - 1,6 mm .03 - .06 in.		
Diametru bobină de sârmă	max. 300 mm max. 11.81 in.		
Greutatea bobinei de sârmă	max. 19 kg max. 41.89 lb.		
Clasă de protecție	IP 23		
Marcaj de conformitate	S / CE		
Dimensiuni L x l x î	658 x 282 x 362 mm 25.91 x 11.10 x 14.25 in.		
Greutate	13 kg 28.66 lb.		

*) DA = Durata activă

HP 70i	Curent de sudare la 10 min / 40 °C (104 °F)	40 % ED* / 400 A
		60 % ED* / 365 A
		100 % ED* / 320 A

* ED = Durata activă

HP 95i	Curent de sudare la 10 min / 40 °C (104 °F)	40 % ED* / 500 A
		60 % ED* / 450 A
		100 % ED* / 360 A

* ED = Durata activă

HP 120i	Curent de sudare la 10 min / 40 °C (104 °F)	40 % ED* / 600 A
		60 % ED* / 530 A
		100 % ED* / 430 A

* ED = Durata activă

HP 70i, HP PC Cable HD 70

Curent de sudare la 10 min / 40 °C (104 °F)

60 % ED* / 600 A
100 % ED* / 500 A

* ED = Durata activă



Fronius International GmbH

Froniusstraße 1
4643 Pettenbach
Austria
contact@fronius.com
www.fronius.com

At www.fronius.com/contact you will find the contact details
of all Fronius subsidiaries and Sales & Service Partners.