



RC Panel Pro

HR

Upute za upotrebu



42,0426,0282,HR 003-22112021

SIGURNOST

UPOZORENJE!

Nepravilno rukovanje i nepravilno izvedeni radovi mogu uzrokovati teške ozljede i materijalnu štetu.

Sve radove koji su opisani u ovom dokumentu smije obavljati samo obučeno stručno osoblje. Sve funkcije koje su opisane u ovom dokumentu smije upotrebljavati samo obučeno stručno osoblje. Obavljajte sve opisane radove i upotrebljavajte sve opisane funkcije tek kada temeljito i s razumijevanjem pročitate sljedeće dokumente:

- ▶ ovaj dokument
- ▶ sve upute za upotrebu komponenti sustava, a posebno sigurnosne propise

Koncept uređaja

Sustav za daljinsko upravljanje ima iste funkcije kao i upravljačka ploča izvora struje. Točan opis mogućih postavki potražite u uputama za upotrebu izvora struje.

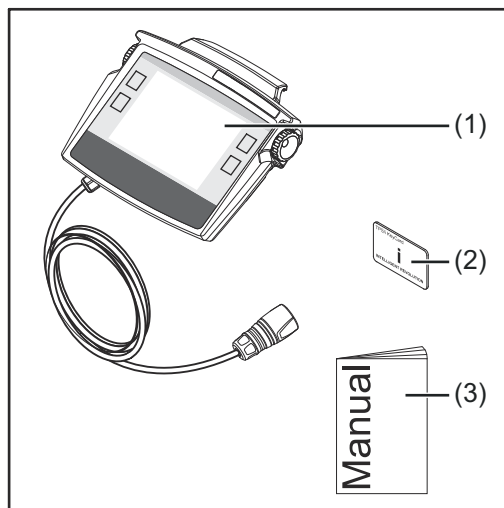
NAPOMENA!

Kako biste mogli koristiti daljinsko upravljanje, sustav za zavarivanje mora biti opremljen izvorom struje TransPuls Synergic (TPS).

NAPOMENA!

Zbog ažuriranja firmwarea mogu biti dostupne funkcije koje u ovim uputama za upotrebu nisu opisane ili obrnuto.

Opseg isporuke



- (1) Sustav za daljinsko upravljanje
- (2) TPS/i Key Card
- (3) Ovaj dokument

Tehnički podaci

Napon napajanja	+ 24 V DC
Razred zaštite	IP 44
Kontrolni znak	CE, FCC

Napomene o radiofrekvencijskoj identifikaciji

Uređaj je opremljen radijskim modulom.

U SAD-u radijski moduli podliježu zahtjevima u pogledu oznaka u skladu s FCC-om:

FCC

Ovaj je uređaj u skladu s odjeljkom 15 propisa FCC-a. Pogon podliježe sljedećim uvjetima:

- (1) Ovaj uređaj ne smije uzrokovati nikakve smetnje i
- (2) Uređaj mora izdržati sve smetnje, uključujući smetnje koje mogu negativno utjecati na rad.

FCC ID: QKWSPB209A

Industry Canada RSS

Ovaj uređaj ispunjava norme Industry Canada RSS za koje nije potrebna licenca. Pogon podliježe sljedećim uvjetima:

- (1) Ovaj uređaj ne smije uzrokovati nikakve smetnje i
- (2) Uređaj mora izdržati sve smetnje, uključujući smetnje koje mogu negativno utjecati na rad.

IC: 12270A-SPB209A

Bez izričitog odobrenja proizvođača nije dopušteno izvoditi izmjene niti modifikacije radijskog modula. U slučaju provođenja takvih radnji bez dopuštenja korisnik će izgubiti dopuštenje za pogon uređaja.

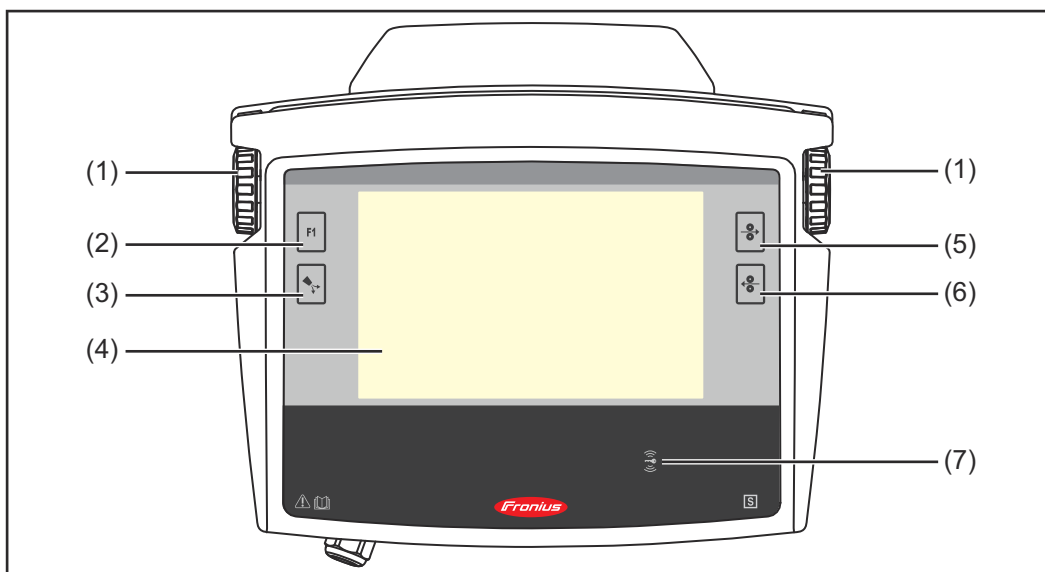
NAPOMENA!

Ovaj uređaj je ispitan i odgovara graničnim vrijednostima za digitalne uređaje klase A, u skladu s odjeljkom 15 propisa FCC-a.

Granične vrijednosti određene su tako da pružaju prikladnu zaštitu od štetnih smetnji kada se uređaj pogoni u komercijalnom području. Ovaj uređaj proizvodi i koristi visokofrekvencijsku energiju i tu energiju može emitirati, a ako se ne instalira i koristi u skladu s uputama za upotrebu, može doći do štetnih smetnji radiokomunikacije. Ako se uređaj upotrebljava u stambenim područjima, mogu nastati štetne smetnje, koje korisnik mora otkloniti na vlastiti trošak.

Upravljački elementi, priključci i prikazi

Upravljački elementi i prikazi

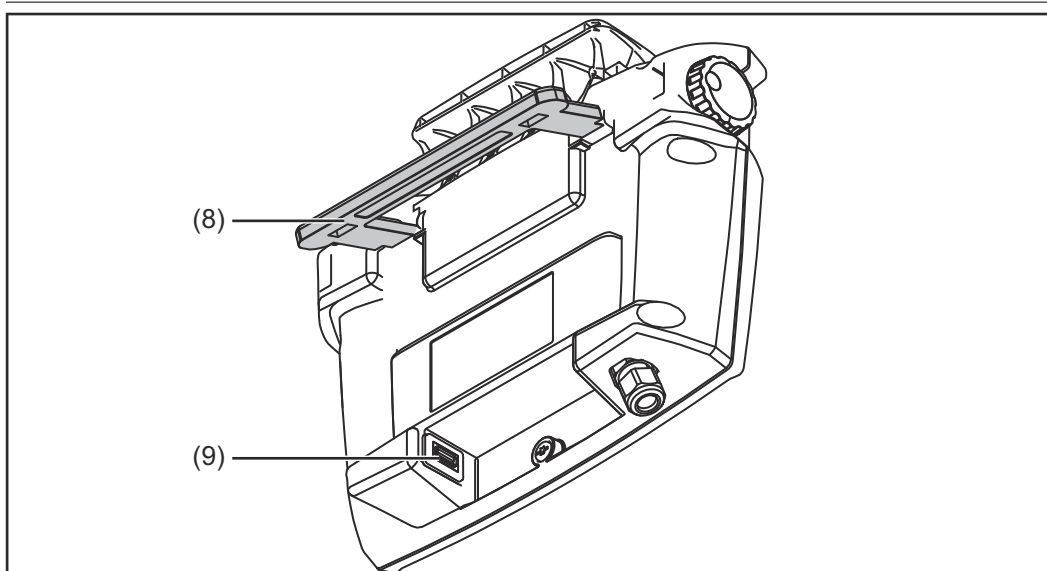


- (1) **Okretni gumb s funkcijom pritiskanja/okretanja**
za odabir elemenata, namještanje vrijednosti i pomicanje po popisima
- (2) **Tipka za posebne funkcije**
ovisno o konfiguraciji, za odabir posebnih funkcija
- (3) **Tipka za provjeru plina**
za namještanje potrebne količine plina na regulatoru tlaka plina.
Nakon pritiskanja tipke za provjeru plina plin istječe u trajanju od 30 sekundi.
Ponovnim pritiskom postupak se prijevremeno zaustavlja
- (4) **Taktilni zaslon**
- (5) **Tipka Uvlačenje žice**
za uvlačenje žičane elektrode bez plina i struje u paket crijeva za gorionik za zavarivanje
- (6) **Tipka za povlačenje žice unatrag**
za povlačenje žičane elektrode unatrag bez plina i struje

NAPOMENA!

Žičanu elektrodu uvijek uvlačite natrag u malim dužinama jer se žičana elektroda prilikom uvlačenja natrag ne namata.

- (7) **Područje za očitavanje za TPS/i Key Card i TPS/i Key Fob**
za otključavanje/zaključavanje sustava za daljinsko upravljanje uz pomoć kartica TPS/i Key Card i TPS/i Key Fob



(8) Držač i nosač s mogućnošću zakretanja

(9) USB priključak
za priključivanje USB memorije (npr. dongle za servis, licenčni ključ...)

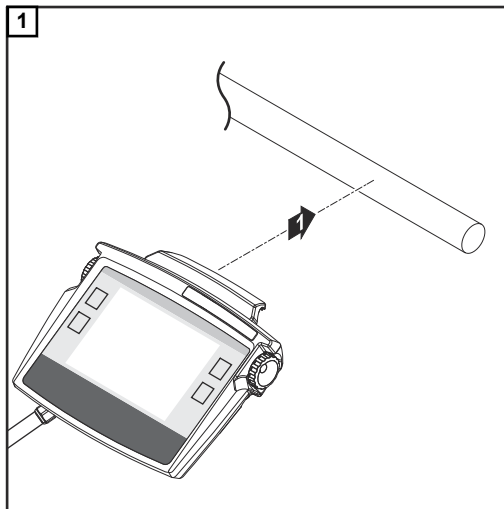
Instalacija i puštanje u pogon

Sustav za daljinsko upravljanje montirajte na ručku

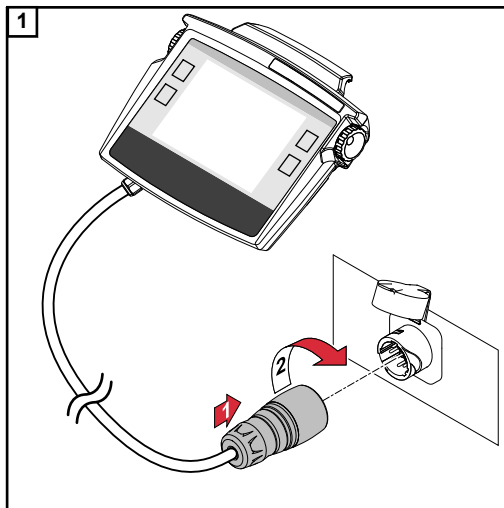
⚠ OPREZ!

Opasnost od tjelesnih ozljeda i materijalne štete uzrokovanih padom sustava za daljinsko upravljanje.

Osigurajte sustav za daljinsko upravljanje od pada.



Priključite sustav za daljinsko upravljanje na komponente sustava





Fronius International GmbH

Froniusstraße 1
4643 Pettenbach
Austria
contact@fronius.com
www.fronius.com

Under www.fronius.com/contact you will find the addresses
of all Fronius Sales & Service Partners and locations.