



RC Panel Pro



Bruksanvisning



42,0426,0282,NO 003-22112021

Sikkerhet

FARE!

Feilbetjening og feil utført arbeid kan føre til alvorlige personskader og materielle skader.

Alt arbeid som er beskrevet i dette dokumentet, skal utelukkende utføres av opplært fagpersonale. Alle funksjoner som er oppført i dette dokumentet, skal utelukkende brukes av opplært fagpersonale. Gjennomfør og bruk ikke de beskrevne arbeidene og funksjonene før du har lest og forstått følgende dokumenter:

- ▶ dette dokumentet
- ▶ alle bruksanvisningene til systemkomponentene, spesielt sikkerhetsforskriftene

Apparatkonsept

Fjernkontrollen har de samme funksjonene som strømkildens betjeningspanel. Du finner en nøyaktig beskrivelse av de mulige innstillingene i bruksanvisningen til strømkilden.

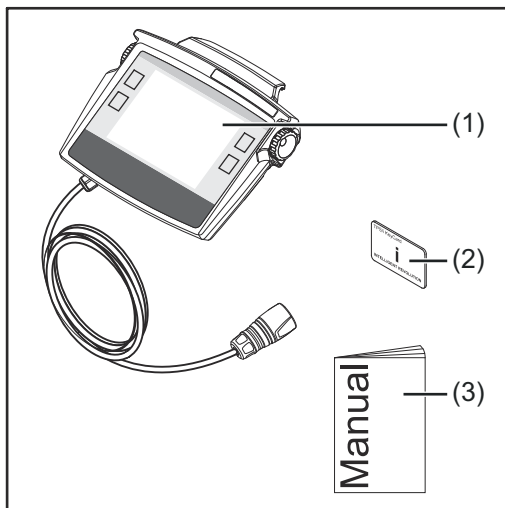
MERKNAD!

For å kunne bruke fjernkontrollen må sveisesystemet ha en TPS/i-strømkilde.

MERKNAD!

På grunn av fastvareoppdateringer kan funksjoner som ikke er beskrevet i denne bruksanvisningen, være tilgjengelig på ditt apparat eller omvendt.

Leveranseinnhold



- (1) fjernkontroll
- (2) TPS/i Key Card
- (3) dette dokumentet

Tekniske data

Tilførselsspenning	+24 V DC
Beskyttelsesklasse	IP 44
Kontrolltegn	CE, FCC
Mål (l x b x h)	260 x 220 x 60 mm 10.24 x 8.66 x 2.36 in.

Informasjon om radiokallsignal

Apparatet er utstyrt med en radiomodul.

Radiomoduler er underlagt merkekrav iht. til FCC i USA.

FCC

Dette apparatet samsvarer med avsnitt 15 i FCC-bestemmelsene. Bruken underligger følgende vilkår:

- (1) Dette apparatet må ikke forårsake interferens
- (2) Apparatet må kunne motstå alle interferensinnvirkninger, inkludert interferens som kan føre til redusert funksjonalitet.

FCC ID: QKWSPB209A

Industry Canada RSS

Dette apparatet samsvarer med de lisensfrie Industry Canada RSS-standardene. Bruken underligger følgende vilkår:

- (1) Dette apparatet må ikke forårsake interferens
- (2) Apparatet må kunne motstå alle interferensinnvirkninger, inkludert interferens som kan føre til redusert funksjonalitet.

IC: 12270A-SPB209A

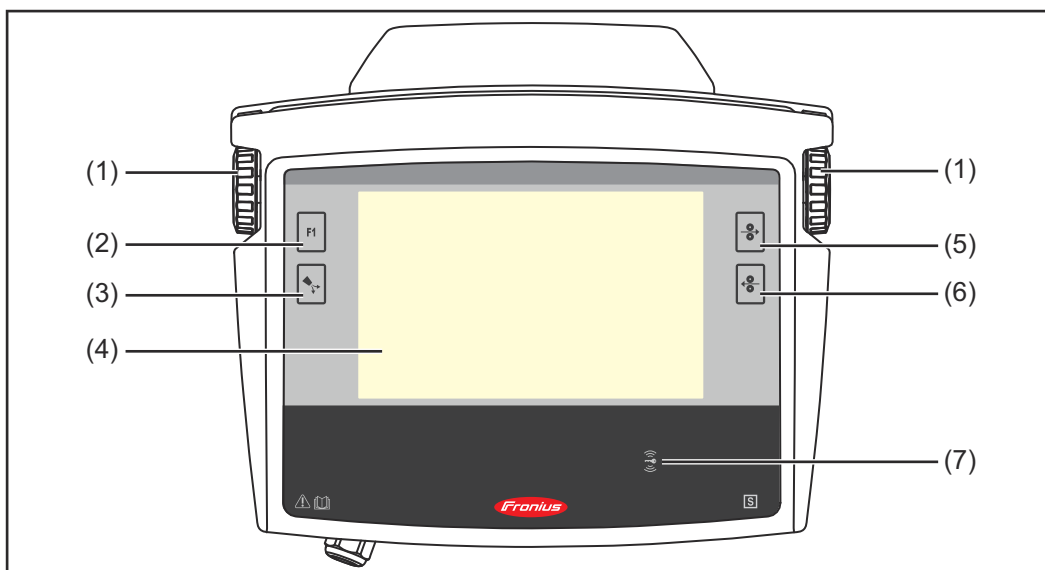
Såfremt det ikke uttrykkelig har blitt tillatt av produsenten, er det forbudt å foreta endringer eller modifikasjoner av radiomodulen; manglende overholdelse fører til tap av bruksrettigheten av apparatet.

MERKNAD!**Dette apparatet har blitt testet iht.**

og samsvarer med grenseverdiene for digitale apparater i klasse A, del 15 i FCC-bestemmelsene. Disse grenseverdiene er satt slik at de gir egnet beskyttelse mot skadelige forstyrrelser når apparatet brukes i kommersielle omgivelser. Apparatet produserer og bruker høyfrekvensenergi, og kan utstråle denne. Hvis apparatet ikke installeres og brukes slik det er beskrevet i bruksanvisningen, kan dette føre til skadelige forstyrrelser i radiokommunikasjonen. Bruken av apparatet i boligområder kan føre til skadelige forstyrrelser, som brukeren selv må dekke kostnadene for.

Betjeningsselementer, tilkoblinger og visninger

Betjeningsselementer og visninger

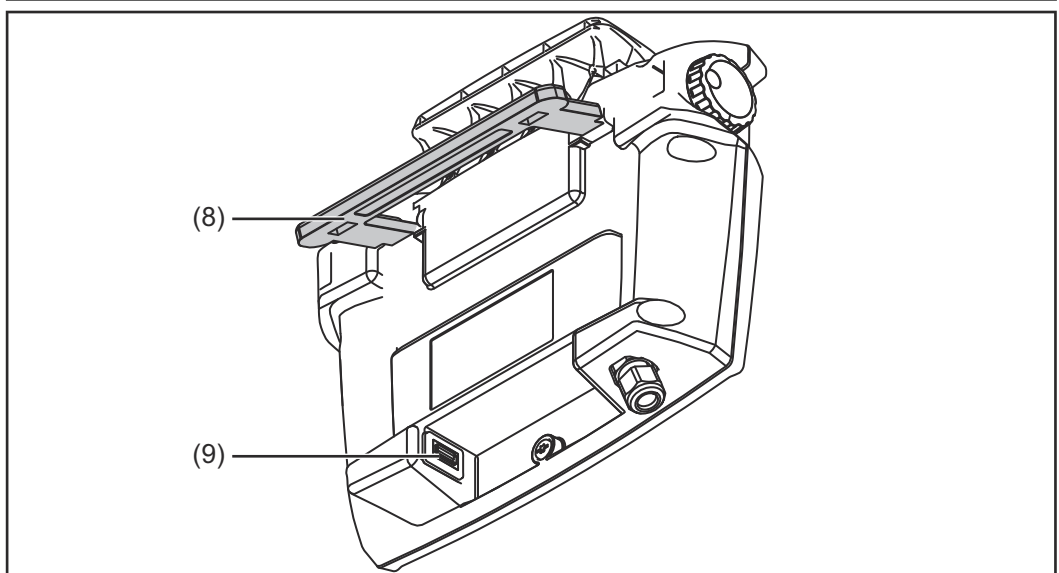


- (1) **Stillhjul med dreie-/trykkefunksjon**
til valg av elementer, innstilling av verdier og rulling gjennom lister
- (2) **Tast for spesialfunksjoner**
avhengig av konfigurasjon, til valg av spesialfunksjoner
- (3) **Tast for gassprøver**
til innstilling av nødvendig gassmengde på trykkregulatoren.
Etter at du har trykket på tasten for gassprøver, strømmer det ut gass i 30 sekunder. Trykker du en gang til, avsluttes prosessen før tiden.
- (4) **Berøringsdisplay**
- (5) **Tast for trådføring**
spoler trådelektroden inn i sveisepistol-slangepakken uten bruk av gass og strøm
- (6) **Tast for trådretur**
trekker trådelektroden tilbake uten bruk av gass og strøm

MERKNAD!

Trådelektroden må alltid trekkes tilbake bare litt om gangen, fordi trådelektroden ikke spoles opp under tilbaketrekkingen.

- (7) **Lesesone for TPS/i Key Card og TPS/i Key Fob**
til åpning/sperring av fjernkontrollen ved hjelp av TPS/i Key Card og TPS/i Key Fob



(8) Dreibar holde- og innstillingsbøyle

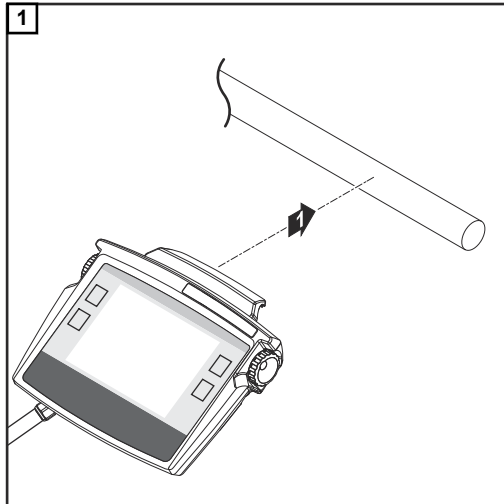
(9) USB-tilkobling
for tilkobling av USB-enheter (f.eks. servicenøkkel, lisensnøkkel osv.)

Installering og idriftsetting

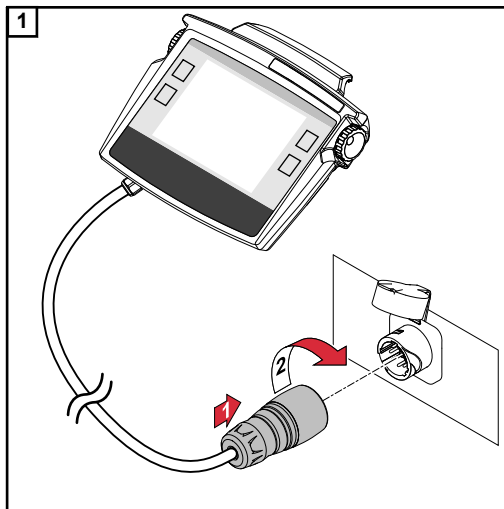
Montere fjernkontrollen på et håndtaksrør

⚠ FORSIKTIG!

Fare for personskader og materielle skader ved fallende fjernkontroll.
Sikre alltid fjernkontrollen mot å falle ned.



Koble fjernbetjeningen til systemkomponentene





Fronius International GmbH

Froniusstraße 1
4643 Pettenbach
Austria
contact@fronius.com
www.fronius.com

Under www.fronius.com/contact you will find the addresses of all Fronius Sales & Service Partners and locations.